



Vilmar Bueno Silva

**APLICAÇÃO DO CONCEITO DE MONTAGEM POR
ENCAIXES E SEU DIMENSIONAMENTO PARA POSTERIOR
PROCESSO DE SOLDAGEM**

HORIZONTALINA

2015

Vilmar Bueno Silva

**APLICAÇÃO DO CONCEITO DE MONTAGEM POR ENCAIXES E SEU
DIMENSIONAMENTO PARA POSTERIOR PROCESSO DE
SOLDAGEM**

Trabalho Final de Curso apresentado como requisito parcial para a obtenção do título de Bacharel em Engenharia de Produção, pelo Curso de Engenharia de Produção da Faculdade Horizontina.

ORIENTADOR: Valmir Vilson Beck, Especialista.

Horizontina

2015

**FAHOR - FACULDADE HORIZONTINA
CURSO DE ENGENHARIA DE PRODUÇÃO**

A Comissão Examinadora, abaixo assinada, aprova a monografia:

**“Aplicação do Conceito de Montagem por Encaixes e seu Dimensionamento
para Posterior Processo de Soldagem”**

Elaborada por:

Vilmar Bueno Silva

Como requisito parcial para a obtenção do grau de Bacharel em
Engenharia de Produção

**Aprovado em: 13/11/2015
Pela Comissão Examinadora**

**Especialista. Valmir Vilson Beck
Presidente da Comissão Examinadora - Orientador**

**Mestre. João Batista Soares Coelho
FAHOR – Faculdade Horizontina**

**Mestre. Cristiano Rosa dos Santos
FAHOR – Faculdade Horizontina**

**Horizontina
2015**

DEDICATÓRIA

Dedico este trabalho a todos os funcionários da FAHOR, os quais aprendi a respeitar e admirar, pois são pessoas de exemplar dedicação à Instituição.

Em especial, à minha esposa Rosemari Amaral, que consegue compreender meu espírito inquieto, que nunca quer sossego.

AGRADECIMENTOS

Agradeço por tudo que a de vir, pois tudo tem sido maravilhoso na minha vida.

A Deus, por ter me oportunizado a passar por todas as minhas experiências de vida.

Aos meus pais, pela formação ética e moral, bem como pelo exemplo de vida.

Aos colegas professores, que se comprometem com a evolução da sociedade numa visão mais holística.

Ao meu orientador Valmir Vilson Beck, pelas contribuições para a forma final deste trabalho.

“A instabilidade, a desordem e a imprevisibilidade são fatores preponderantes na formação de novas ordens, às vezes mais complexas na sua organização.”

Ilya Prigogine

RESUMO

O processo de soldagem apresenta variáveis que não são de controle quantitativo preciso; são aquelas que podem oscilar por pequenos distúrbios quanto ao equipamento, processo e pessoa. Em virtude disso, esse processo é considerado como especial, em que exige controle dos parâmetros dos equipamentos, especificação do processo de soldagem (EPS) e testes constantes da habilidade do soldador. Mesmo um processo sendo controlado, é permissível uma variação dimensional estipulada por norma, que, para atendê-la, exige dispositivos complexos, o que determina, em muitos casos, tempos longos de preparação, seguido de tempos curtos de soldagem, diminuindo, assim, a produtividade. Nesse sentido, o objetivo deste trabalho foi desenvolver uma técnica de montagem, exemplificando várias possibilidades e o dimensionamento dos encaixes antes do processo de soldagem. A metodologia utilizada adotou os procedimentos da pesquisa-ação, que se caracteriza pelo objetivo exploratório de acompanhar e analisar o processo de soldagem. Os resultados obtidos, com a implementação da nova técnica, foram as reduções para investimento na confecção dos dispositivos de soldagem, em que, para pequeno e médio tamanho, requereu zero investimento, e para o grande apresentou uma redução de 68%. Também se obteve um aumento de produtividade nos seguintes percentuais: 40%, 68%, 54% para conjunto pequeno, médio e grande, respectivamente. Outros fatores observados foram a redução das deformações decorrentes do processo, e, como consequência, melhoria no controle dimensional, e o acréscimo a este do uso estratégico do *Poka Yoke*, que reduziu montagens incorretas, eliminando retrabalho e itens não conformes.

Palavras-chave: Processo de soldagem. Montagem por encaixe. Dimensionamento dos encaixes.

ABSTRACT

The welding process has variables that are not accurate quantitative control; they are variables that can oscillate by small disturbances on equipment, processes and people. As a result, the welding process is considered a special process, which requires parameter controls of equipment, welding procedure specification (WPS) and constant testing of welder skill. Even a controlled process is permissible dimensional variation stipulated by Standard, that to meet it requires complex devices which determine in many cases long time of preparation, followed by short welding time, lowering productivity. The objective of this study was to develop an assembly technique illustrating various possibilities and the design of the fittings before the welding process. The methodology used for the preparation of this study adopted the procedures of action research is characterized by exploratory objective monitoring and analyzing the welding process. The results obtained with the implementation of the new technique were to cost reductions in the manufacture of devices that showed 0% (simple joints), 0% (average complexity joints), 68% (complex joints). Also it gave increase in productivity 32%, 68%, 54% respectively. Another observation was the reduction of the deformations resulting from the new process and improved dimensional control and adds to this the strategic use of Poka Yoke reducing incorrect assemblies it cause reduction in rework and defeats.

Keywords: Welding process. Assembly by fitting. Sizing of the fitting.

LISTA DE FIGURAS

Figura 1 - Identificação das tolerâncias angulares.	20
Figura 2 - Dispositivo de soldagem	22
Figura 3 - Dispositivo de soldagem com subconjunto	23
Figura 4 - Peças montadas usando o conceito do Poka Yoke	24
Figura 5 - Projeto do modelo para análise	27
Figura 6 - Foto das peças montadas.....	28
Figura 7 - Formas propostas para furo (fêmea).....	28
Figura 8 - Forma dos encaixes (macho, fêmea – eixo, furo)	29
Figura 9 - Fotos das peças cortadas furo (fêmea).....	29
Figura 10 - Chapas com espessura (e) < 2,5 mm.	30
Figura 11 - Chapas com espessura (e) $3,0 \leq e < 4,5$ mm.	31
Figura 12 - Chapas com espessura (e) $4,5 < e < 15,0$ mm.	32
Figura 13 - Dimensionamento do furo	32
Figura 14 - Posicionamento das partes no dispositivo.	33
Figura 15 - Soldagem das partes com auxílio do dispositivo.	34
Figura 16 - Dispositivo de soldagem para conjunto médio.....	34
Figura 17 - Posicionamento das partes no dispositivo.	35
Figura 18 - Soldagem das partes com auxílio do dispositivo.	35
Figura 19 - As partes são posicionadas manualmente e ponteadas.	36
Figura 20 - Soldagem das partes sem auxílio do dispositivo.	36
Figura 21 - As partes são posicionadas manualmente.....	37
Figura 22 - Soldagem das partes sem auxílio do dispositivo.	37
Figura 23 - Encaixe simples com Poka Yoke.	40
Figura 24 - Montagem com peças com dobradas.	40
Figura 25 - Encaixe em peças dobradas.....	41
Figura 26 - Montagem em peças em perfil dobrado em U.....	41
Figura 27 – Montagem com cantoneiras.....	42
Figura 28 – Montagem das peças por furos para processo.....	42

LISTA DE TABELAS

Tabela 1 - Tolerâncias para dimensões lineares de conjuntos soldados.....	19
Tabela 2 - Tolerâncias para dimensões angulares de conjuntos soldados.....	20
Tabela 3 - Comparação entre os processos.....	39

SUMÁRIO

1 INTRODUÇÃO	13
1.1 JUSTIFICATIVA	14
1.2 OBJETIVOS	15
2 REVISÃO DA LITERATURA	16
2.1 SOLDAGEM	16
2.1.1 Processo de soldagem em arco a elétrico	16
2.1.2 Processo de soldagem MIG/ MAG	16
2.2 PRODUTIVIDADE NA SOLDAGEM.....	17
2.3 DEFORMAÇÃO NO PROCESSO DE SOLDAGEM.....	18
2.4 CONTROLE DO PROCESSO DE SOLDAGEM.....	21
2.5 QUALIDADE NO PROCESSO DE SOLDAGEM.....	22
2.6 PROCESSO DE PRÉ-MONTAGEM A PROVA DE ERROS	23
3. METODOLOGIA	25
3.1 MÉTODOS E TÉCNICAS UTILIZADAS	25
4. APRESENTAÇÃO E ANÁLISE DOS RESULTADOS	27
4.1 DEFINIÇÃO DO MODELO	27
4.2 DEFINIÇÃO DO TIPO DE ENCAIXE	28
4.2.1 Dimensionamento do elemento eixo (macho)	30
4.2.2 Dimensionamento do elemento furo (fêmea).....	32
4.3 FABRICAÇÃO PELO PROCESSO CONVENCIONAL.....	33
4.4 FABRICAÇÃO PELO PROCESSO PROPOSTO	36
4.5 RESULTADOS QUANTITATIVOS.	38
4.6 POSSIBILIDADES DE DIFERENTES TIPOS DE MONAGENS.....	40
4.6.1 Limitações da nova proposta	43

5 CONSIDERAÇÕES FINAIS.....	44
REFERÊNCIAS BIBLIOGRÁFICAS.....	46
APÊNDICE.....	

1 INTRODUÇÃO

O desenvolvimento econômico e o avanço da sociedade apresentam uma relação direta com o processo de industrialização, e a soldagem como parte deste processo contribui de maneira significativa na fabricação de produtos que têm como matéria-prima os metais, em especial o aço. Em um número representativo desses produtos, o processo de soldagem está presente e, em muitos casos, é fundamental na constituição do produto. O termo soldagem por fusão refere-se ao procedimento de união de metais, aquecendo-os à sua temperatura de fusão, em que o metal fundido flua formando um único elemento. Produtos soldados por fusão possuem uma gama de utilização, desde um simples suporte de aço, até toda indústria automobilística, ferroviária, petrolífera, aeronáutica, aeroespacial, reatores nucleares, entre outros.

A complexidade da soldagem fica evidente quando se considera que a soldagem por fusão envolve gradientes de altas temperaturas, em distâncias inferiores a um centímetro, que ocorre numa escala de tempo em segundos e envolve várias fases de sólidos, líquidos, gases e plasma. Na verdade, essa complexidade torna o processo de soldagem por fusão um desafio para o Engenheiro de Produção em estabelecer os corretos parâmetros a fim de obter uma soldagem dentro das especificações. Assim, o engenheiro deve estar disposto a lidar com um processo de tal complexidade e buscar atingir um resultado final de um produto fabricado dentro da qualidade exigida e de utilidade comercial. Outro ponto a salientar é a necessidade de os engenheiros que fabricam estruturas e componentes soldados compreenderem a complexidade de processos de soldagem e garantirem a qualidade e a confiabilidade do produto.

A situação estudada, no processo, é a necessidade de dispositivo complexo e, em muitos casos, de alto custo, para possibilitar a montagem das partes, aliando o travamento do conjunto a fim de reduzir as deformações decorrentes do processo de soldagem de metais por fusão.

Assim, observando essa complexidade do processo de soldagem, este estudo busca analisar o processo com foco no custo da construção do dispositivo e na produtividade relacionada ao processo de posicionamento das partes para serem soldadas, bem como melhorar o travamento e reduzir a deformação dos conjuntos.

Para a realização deste trabalho, utilizou-se a metodologia de pesquisa-ação, a qual se caracteriza como um método qualitativo de abordagem de problemas, realizada em estreita associação entre uma ação e a resolução de um problema coletivo. Nesse tipo de pesquisa, os pesquisadores e os participantes representativos da situação estão envolvidos de maneira cooperativa e participativa (MIGUEL, 2010).

O estudo deste Trabalho Final de Curso (TFC) foi realizado em uma instituição de Ensino Superior, com colaboração de uma empresa do setor metal mecânico da região da Grande Santa Rosa - RS. Apresenta como proposta a busca por redução de custo e aumento na produtividade no processo de soldagem.

Diante do exposto, cabe salientar o seguinte problema de pesquisa: “O estudo e a aplicação do conceito de montagem por encaixes e seu dimensionamento para posterior processo de soldagem podem contribuir para reduzir os custos de fabricação dos dispositivos e aumentar a produtividade, minimizando as deformações dos conjuntos soldados?”

1.1 JUSTIFICATIVA

A relevância deste trabalho constitui-se na possibilidade de apresentação de uma nova forma de desenvolver projeto de produtos, que facilite o processo de soldagem com ganhos em produtividade, gere a redução de custos, melhore a qualidade dimensional e constitui um estudo completamente novo na esfera acadêmica, que pode ser usado para melhorar os processos de soldagem.

A contribuição para a academia constitui em uma literatura que vem somar-se à bibliografia do tema, para aperfeiçoar o conhecimento e a prática de estudantes no processo de soldagem, em particular, com aplicação de montagem com tipos de encaixes e seus dimensionamentos, contribuindo para redução de custos consideráveis na fabricação de conjuntos soldados. Como benefício para as empresas da região, estas podem receber a transferência de conhecimento pelos estudantes ou consultas no acervo da IES.

Assim, o estudo oportuniza acrescentar conhecimentos sobre o processo de soldagem sob uma nova perspectiva, focando na redução de custos da fabricação dos dispositivos e no aumento da produtividade, em um processo de encadeamento

entre as estratégias teóricas com desenvolvimento intuitivo da prática, que tem como ponto central a melhoria contínua.

A viabilidade econômica deste trabalho, não no sentido de análise financeira, mostra-se de boa aceitabilidade, visto que foram usados poucos recursos e, quanto à possibilidade de realização, foi dentro do tempo estimado.

1.2 OBJETIVOS

Diante da proposta deste estudo, definiu-se o seguinte objetivo geral:

Aplicar o conceito de montagem por encaixes e seu dimensionamento para posterior processo de soldagem.

Com a finalidade de atender o objetivo geral, foram definidos os seguintes objetivos específicos:

- Definir o formato dos encaixes;
- Definir as dimensões dos encaixes;
- Determinar estratégias de utilização para as montagens;
- Determinar as limitações do processo de montagem para posterior soldagem.

2 REVISÃO DA LITERATURA

A revisão da literatura é um tópico onde são apresentados os conceitos acerca dos pontos abordados que embasam a constituição do tema desenvolvido para aplicação da proposta de pesquisa.

2.1 SOLDAGEM

A soldagem de metais é um processo de união de peças de metais compatíveis em termos de composição, assim como o material de adição, que deve ser igual em termos de características, pois os materiais se unem na região da solda, cujas superfícies se tornam plásticas ou liquefeitas, por ação de fusão ou pressão, ou mesmo de ambos. Desse modo, cabe ao tipo de processo, o emprego ou não do metal de adição, para se executar efetivamente a união (MARTINS, 2009).

2.1.1 Processo de soldagem com arco elétrico

O arco elétrico é a fonte de calor mais comumente utilizada na soldagem por fusão de materiais metálicos, e é formado por uma descarga elétrica entre os polos negativo e positivo. Assim, mantida uma determinada distância entre os polos e adicionando tensão e corrente elétrica, define-se o tamanho do arco elétrico.

O termo arco foi denominado pela resultante da convecção dos gases quentes gerados pelo mesmo. A tensão e a corrente elétrica são parâmetros fundamentais para a estabilidade do processo de soldagem (ASM HANDBOOK, 1996).

2.1.2 Processo de soldagem MIG/ MAG

Na soldagem a arco elétrico com gás de proteção (GMAW – Gas Metal Arc Welding), também conhecida como soldagem MIG/MAG (MIG – Metal Inert Gas e MAG – Metal Active Gás), um arco elétrico é estabelecido entre a peça e um consumível na forma de arame. O arco funde continuamente o arame à medida que este é alimentado à poça de fusão. O metal de solda é protegido da atmosfera pelo

fluxo de um gás (ou mistura de gases) inerte ou ativo. No processo MIG de soldagem, utiliza-se um gás de proteção inerte, ou seja, um gás normalmente monoatômico como Argônio ou Hélio, e que não tem nenhuma atividade física com a poça de fusão. Ao contrário, o processo MAG ocorre quando a proteção gasosa é feita com um gás ativo, ou seja, que interage com a poça de fusão, como, por exemplo, o CO₂ (WEMAN; LINDÉM, 2009).

2.2 PRODUTIVIDADE NA SOLDAGEM

Segundo Organização para a Cooperação e Desenvolvimento Económico (Organisation for Economic Co-operation and Development – OECD) (2015), a produtividade é geralmente definida como o quociente entre o volume de saída e o de entradas. Em outras palavras, mede a eficiência com insumos de produção, tais como o trabalho e o capital, se estão sendo usados em uma economia para produzir um determinado nível de produção. A produtividade é um indicador de gerenciamento e comparação, quando se fixa uma unidade de referência, normalmente tempo ou mão de obra, e verifica-se a quantidade de produtos produzidos pela unidade de tempo ou por pessoa (os recursos utilizados estão diretamente relacionados).

Diekmann e Heinz (2001) afirmam que, especificamente na soldagem, a produtividade é medida pela quantidade de metal de solda depositada em relação à quantidade de recursos humanos empregados no processo de soldagem. Nos processos de soldagem MIG/MAG, a produtividade é a relação entre o volume depositado pelo tempo utilizado (hora-homem).

A American Welding Society (AWS) (2002) estabelece medidas gerais de produtividade e aborda a dependência do processo de soldagem na produtividade, nos diversos métodos e processos utilizados na indústria. A maioria dos indicadores que consideram o tempo de execução total da junta relaciona o volume de solda, normalmente expresso em [cm³], ou massa depositada, geralmente expressa em quilogramas [kg], considerados em relação à quantidade de Homens-hora (Hh) consumida na operação de soldagem. Quanto à mão de obra, são encontradas as seguintes condições: quantidade de Hh somente dos soldadores; quantidade de Hh dos soldadores mais ajudantes e de Hh dos soldadores, ajudantes e supervisão de soldagem no nível mais baixo.

2.3 DEFORMAÇÕES NO PROCESSO DE SOLDAGEM

Considerando uma estrutura livre de restrições dimensionais, aquecida uniformemente, a peça se expandirá em todas as direções, e, ao final da aplicação de calor e resfriamento, a estrutura terá se contraído uniformemente para retornar as suas dimensões originais. Nessas condições, ao final do ciclo termal, não serão observados efeitos mecânicos relevantes, ou seja, o objeto ficará livre de tensões residuais e distorções. Entretanto, se a peça for aquecida de forma não uniforme, e existirem restrições à expansão e contração, tensões residuais e distorções podem se desenvolver na estrutura (DERUNTZ, 2003). As tensões residuais na soldagem são tensões internas que permanecem no material gerado pela execução do processo de soldagem. Essas tensões são geradas por escoamentos parciais localizados, que ocorrem durante o ciclo térmico da soldagem por fatores tais como: parâmetro de soldagem, pré-aquecimento, grau de restrição da junta, quantidade de passes de solda, velocidade de soldagem, entre outros (MARQUEZE, 2002).

Conforme Modenesi, Marques e Santos (2011), a principal fonte de tensão residual é a contração no resfriamento de áreas diferentemente aquecidas e plastificadas durante a soldagem. Assim, a intensidade de tensões que causam as deformações está relacionada ao grau de restrição em uma direção considerada. Inicialmente, a região aquecida apresenta baixa tensão de escoamento à quente, e o material passa a deformar-se plasticamente.

Durante o resfriamento, a temperatura diminui, causando aumento na tensão de escoamento e fazendo com que a região passe a contrair-se gerando a deformação plástica por tração. Esse processo instala tensões residuais de tração na região que foi aquecida e tensões de compressão nas regiões menos afetadas pelo calor. Em decorrência dessas ações, as peças não dispõem de rigidez suficiente e se deformam, tendendo a aliviar o nível das tensões residuais. As deformações são proporcionais à extensão da zona plastificada (GUROVA, 2006).

Para Modenesi, Marques e Santos (2011), as deformações são denominadas como imperfeições geométricas, ou seja, alterações de forma e dimensão que ocorrem em componentes ou conjuntos que passam pelo processo de soldagem. As deformações que ocorrem são evidenciadas como resultado da aplicação não uniforme de calor. A diferença de temperaturas, na região da poça fundida e região adjacente, varia muito e propicia as tensões térmicas, em virtude da expansão

térmica e contração, que ficam circundadas por áreas mais frias, configurando as condições para as deformações plásticas.

A ISO-13920 (1996) estabelece as variações máximas permissíveis em conjuntos soldados, em função da própria natureza do processo. Essas variações denominadas de tolerâncias, relacionadas à forma e dimensão, afirmam uma condição preliminar que, devido ao processo, ocorrem variações. Quanto à variação linear, os projetos devem observar as tolerâncias determinadas na tabela 1 como referência para cotas lineares.

Tabela 1 – Tolerâncias para dimensões lineares de conjuntos soldados.

Classe de Toler.	Faixas de tamanho nominal, l, (mm)										
	2 - 30	+30 - 120	+120 - 400	+400 - 1000	+1000 - 2000	+2000 - 4000	+4000 - 8000	+8000 - 12000	+12000 - 16000	+16000 - 20000	+20000
Tolerâncias t, (mm)											
A	± 1	± 1	± 1	± 2	± 3	± 4	± 5	± 6	± 7	± 8	± 9
B		± 2	± 2	± 3	± 4	± 6	± 8	± 10	± 12	± 14	± 16
C		± 3	± 4	± 6	± 8	± 11	± 14	± 18	± 21	± 24	± 27
D		± 4	± 7	± 9	± 12	± 16	± 21	± 27	± 32	± 36	± 40

Fonte: ISO- 13920 (1996).

A ISO- 13920 (1996) também estabelece variações permissíveis para medidas angulares, ou seja, assumem uma referência para projetos, que, em razão de o processo de soldagem causar contrações e em sequência deformações, necessita tolerâncias.

A AWS (2002), A deformação angular em uma seção é causada pela deformação cisalhante nas juntas de canto. Esta deformação angular ocorre pela expansão térmica longitudinal desigual das extremidades adjacentes. Ao aumentar o número de posições de soldas, definida pela geometria do conjunto contribui-se para prevenir a deformação por cisalhamento frequentemente reduz a quantidade de deformação angular.

A tabela 2 mostra as variações angulares pela norma ISO- 13920.

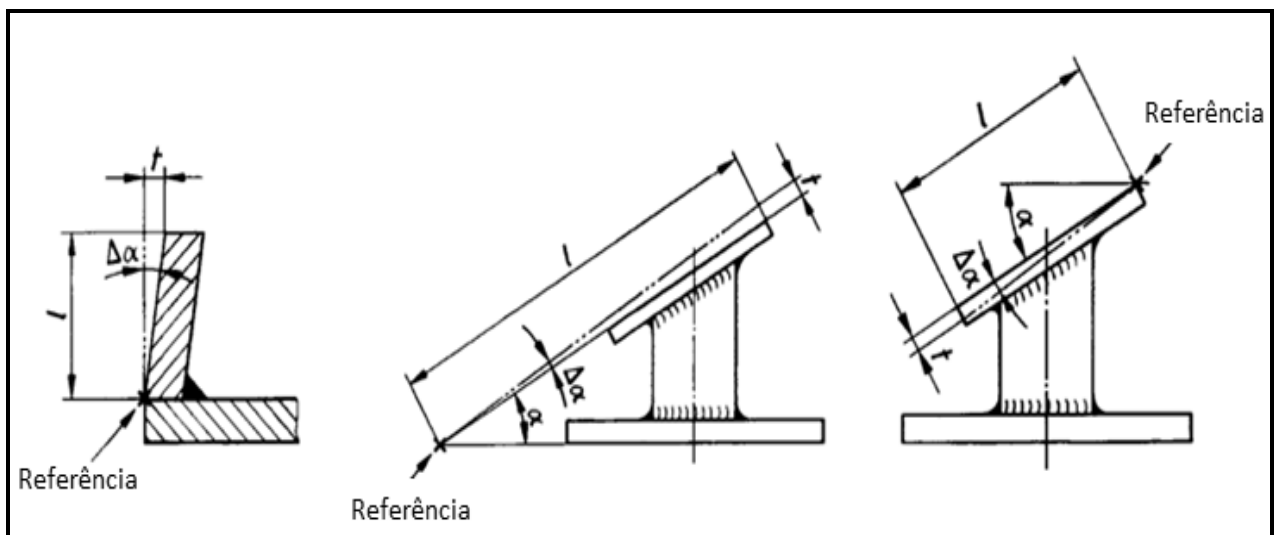
Tabela 2 – Tolerâncias para dimensões angulares de conjuntos soldados.

Classe de Tolerância	Faixa de tamanho nominal l (mm)		
	Até 400	400 -1000	mais 1000
	Tolerâncias, $\Delta\alpha$ (graus e minutos)		
A	$\pm 20'$	$\pm 15'$	$\pm 10'$
B	$\pm 45'$	$\pm 30'$	$\pm 20'$
C	$\pm 1^\circ$	$\pm 45'$	$\pm 30'$
D	$\pm 1^\circ 30'$	$\pm 1^\circ 15'$	$\pm 1^\circ$
	Tolerâncias (t) em mm/m (calculadas e arredondadas)		
A	± 6	$\pm 4,5$	± 3
B	± 13	± 9	± 6
C	± 18	± 13	± 9
D	± 26	± 22	± 18

Fonte: ISO.- 13920 (1996)

A figura 1 identifica o posicionamento das tolerâncias, observadas na tabela 1.

Figura 1 – Identificação das tolerâncias angulares.



Fonte: ISO.- 13920 (1996).

As medidas das tolerâncias estão relacionadas com o comprimento l, que indica, na tabela, um valor por metro.

2.4 CONTROLES DO PROCESSO DE SOLDAGEM

Conforme AWS (2002), existem três fatores primários para serem controlados, a fim de garantir um processo de soldagem com boa confiabilidade. Destes fatores derivarão outros a serem controlados. O primeiro é a especificação do procedimento de soldagem (EPS), que segue norma própria para cada tipo de indústria e principalmente na aplicação do equipamento (conjunto soldado). O segundo é a qualificação do soldador, mais exigida à medida que os componentes soldados são mais complexos quanto à resistência exigida, em que muitos casos a experiência é fator preponderante. Essa qualificação do soldador pode significar testes teóricos e soldagem de corpo de provas para testes e análises, como as EPS, de acordo com o tipo de indústria e aplicação do conjunto soldado. Por fim, ocorre a aferição periódica dos equipamentos de soldagem periodicamente, conforme estabelece norma, que tem a premissa de garantir que os parâmetros (tensão, corrente) mostrados no *display* da máquina sejam o que está sendo reproduzido no arco elétrico.

De acordo com AWS (2002), uma EPS é um documento que descreve como a soldagem deve ser realizada na produção e é recomendada para todas as operações de soldagem, seguindo recomendação de normas. Nesse documento, devem ser fornecidos detalhes suficientes para permitir que qualquer soldador competente observe as informações e produza uma solda de qualidade aceitável. A quantidade de detalhes e o nível de controles especificados em uma EPS dependem da aplicação e criticidade da junta a ser soldada.

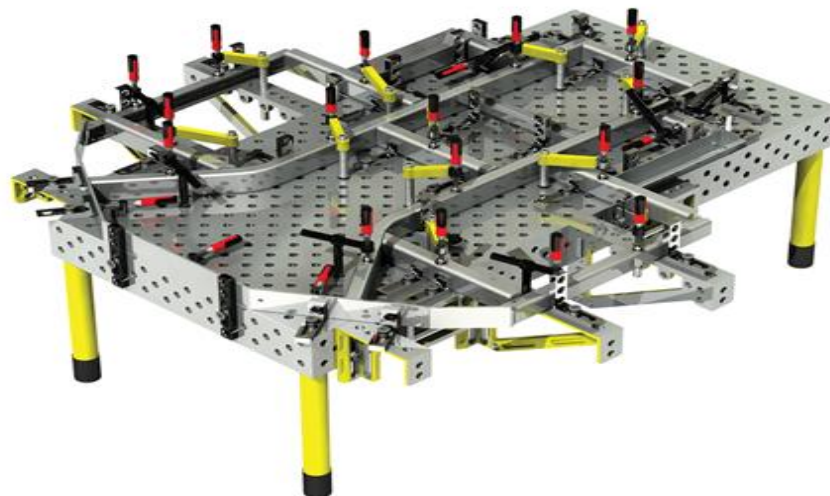
Segundo AWS (2002), a qualificação do soldador é um documento de registro, baseado em testes especialmente concebidos para determinar a habilidade de um soldador e a capacidade de realizar o processo dentro da norma. Esses testes consistem de muitas variáveis, incluindo o processo de soldagem específico, tipo de metal, espessura, desenho do conjunto, posição e outros. Normalmente, são exames que devem ser realizados antes de o soldador adentrar no processo produtivo, para garantir que o soldador possa soldar nos padrões da empresa. Na maioria das vezes, o teste é realizado de acordo com normas seguidas pela empresa. Essas certificações de soldagem também comprovam que o soldador está qualificado, e as requalificações devem ocorrer periodicamente a partir do estabelecido na norma.

2.5 QUALIDADE DIMENSIONAL NO PROCESSO DE SOLDAGEM

Conforme AWS (2002), para cada aplicação e de acordo com volume de produção, são determinadas normas de inspeção dimensional. Há casos de equipamentos que estão sujeitos a grandes exigências, que passam por inspeção de 100% com instrumentos qualificados e apropriados, executados por pessoa habilitada, que não executa o processo. Em outros casos, o próprio soldador pode executar a inspeção. Esses procedimentos são adotados na confecção de protótipos. Para algumas indústrias e itens de alto volume, o instrumento de inspeção dimensional é o próprio dispositivo de soldagem, que, como todo instrumento de inspeção dimensional, passa por qualificação periódica.

De acordo com a FBTS (2012), um dispositivo de soldagem é um artefato manual ou automático que serve de suporte para as partes soldadas e é elemento chave, usado para localizar de forma segura (posição em um local ou orientação específica) e apoiar o trabalho, assegurando que todas as peças produzidas mantenham a conformidade e repetitividade. O dispositivo de soldagem melhora a economia da produção, permitindo uma operação rápida, reduzindo a necessidade de mão de obra qualificada. Através da simplificação pelo processo de montagem das peças, essas foram montadas no dispositivo, conforme mostra o exemplo da figura 2.

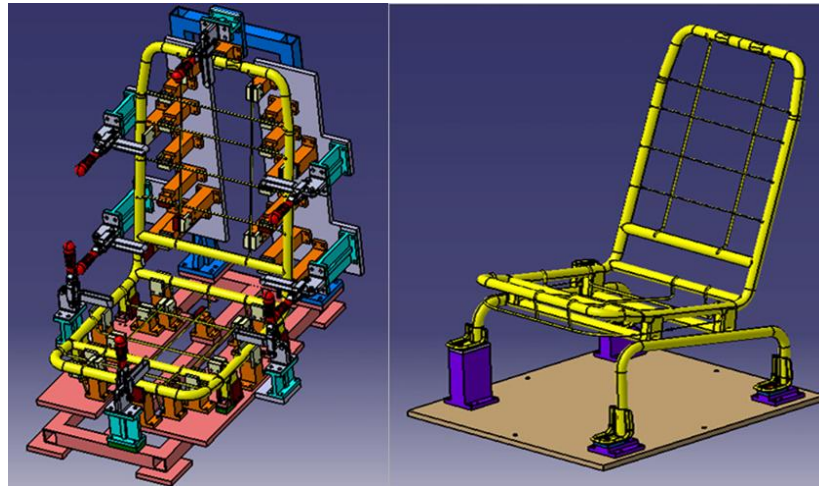
Figura 2 – Dispositivo de soldagem.



Fonte: fabricatingandmetalworking

Na figura 3, observa-se um desenho que mostra a parte superior de uma estrutura de um acento, com as partes posicionadas no dispositivo para serem soldadas, e a seguir o mesmo subconjunto fixado no acento.

Figura 3 – Dispositivo de soldagem com subconjunto.



Fonte: vsindustries.tradeindia

Assim, o dimensional de conjuntos soldados são atingidos e repetidos, onde o dispositivo assume a condição de instrumento de controle dimensional.

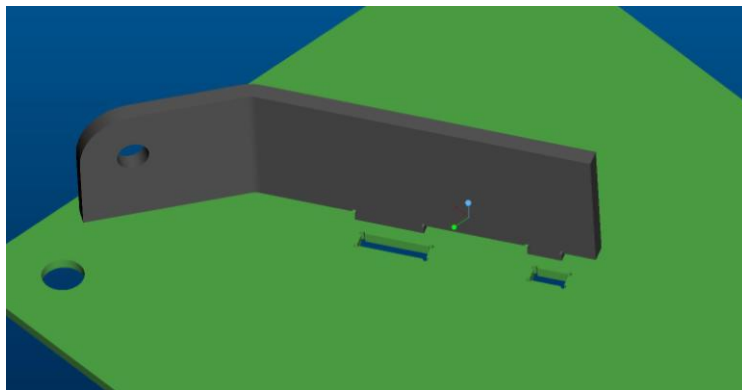
2.6 PROCESSO DE PRÉ-MONTAGEM À PROVA DE ERROS

Segundo Shingo (1986), Poka Yoke é uma palavra japonesa que significa à prova de erros em equipamentos ou processos, de modo a torná-los seguros e confiáveis. Não permite que se cometam erros pelas características do produto ou sistemas agregados. Um Poka Yoke é um mecanismo em um processo de manufatura enxuta, que ajuda um operador a não errar, ou seja, elimina o erro humano. Essas são soluções de características simples, mas eficaz, que o tornam quase impossível cometer erros ao produto. O conceito foi formalizado por Shigeo Shingo, na década de 1960, para os processos industriais destinados a prevenir os erros humanos, como parte do Sistema Toyota de Produção.

A inspeção sucessiva, autoinspeção e inspeção na fonte podem ser alcançadas através do uso de métodos Poka Yoke. Este possibilita a inspeção de 100% através de controle físico ou mecânico (SHINGO, 1986).

Segundo Shingo (1986), alguns exemplos de erros que podem ser evitados, por meio do Poka Yoke, são a montagem incorreta de um componente, o esquecimento da fixação de uma peça em uma montagem. Nos processos de soldagem em dispositivos, esse método tem a mesma dimensão do conceito geral, conforme pode ser observado na figura 4.

Figura 4 – Peças montadas usando o conceito do Poka Yoke



Fonte: Autor, 2015.

Para Shingo (1986), montagens com Poka Yoke agilizam os processos e eliminam possibilidades de erros não apenas em montagens, mas em qualquer processo que for aplicado, tornando-se uma ferramenta eficaz no combate ao desperdício.

3 METODOLOGIA

A metodologia é definida como um conjunto de métodos, técnicas e procedimentos utilizados para conduzir a pesquisa, de maneira a buscar atingir o objetivo proposto, delineando o que e como deve ser feito em cada momento (MIGUEL, 2010).

Na metodologia de pesquisa-ação, buscou-se o suporte relacionado às etapas principais, confrontando-a com o trabalho proposto e estruturando a pesquisa com as principais características da metodologia aplicada.

Na realização deste trabalho, “Aplicação do Conceito de Montagem por Encaixes e seu Dimensionamento para Posterior Processo de Soldagem” definiram-se os procedimentos, os métodos e as técnicas para realizar a pesquisa, os quais estão descritos a seguir.

3.1 MÉTODOS E TÉCNICAS UTILIZADOS

Segundo Thiollent (2007), o processo de pesquisa-ação não existe de forma uniformizada, a ordenação das etapas pode variar, dependendo da situação e contexto em que se pretende aplicá-la.

Thiollent (2007) define quatro grandes fases para a metodologia de pesquisa-ação: exploratória, pesquisa aprofundada, ação e avaliação, descritas a seguir com as respectivas características.

EXPLORATÓRIA: Nesta fase, foi realizada uma pesquisa bibliográfica para conhecimento do processo de soldagem e suas restrições quanto às variáveis de um sistema produtivo, relacionadas à produtividade, a qualidade e ao custo. Nesse momento, buscou-se parceria com indústrias do ramo metalomecânico da região noroeste do Rio Grande do Sul, para ter acesso a recursos de materiais e corte por máquina laser, sendo que este trabalho está associado ao processo de corte à laser. A consolidação da parceria estabeleceu-se pela proposta do trabalho ligada à definição do problema e aos objetivos da pesquisa.

PESQUISA APROFUNDADA: na sequência, foram definidos um modelo (protótipo) e os tipos de encaixes para montar as peças antes do processo de soldagem. Iniciou-se o desenvolvimento dos projetos e programas para cortar as peças a fim de testar os encaixes e as diferentes dimensões.

AÇÃO: Foram selecionados três conjuntos fabricados por uma parceira para serem analisados com a proposta dos encaixes. A partir destes conjuntos, levantaram-se possíveis formas de encaixes para servirem de exemplos no desenvolvimento de projetos de conjuntos soldados.

AValiação: Ao final, com os conjuntos fabricados pelo novo processo, foi elaborada a análise por comparação com o processo convencional, observando as dimensões, produtividade, qualidade e custos relativos à fabricação do dispositivo de solda. Também foram analisadas restrições ao uso da nova proposta.

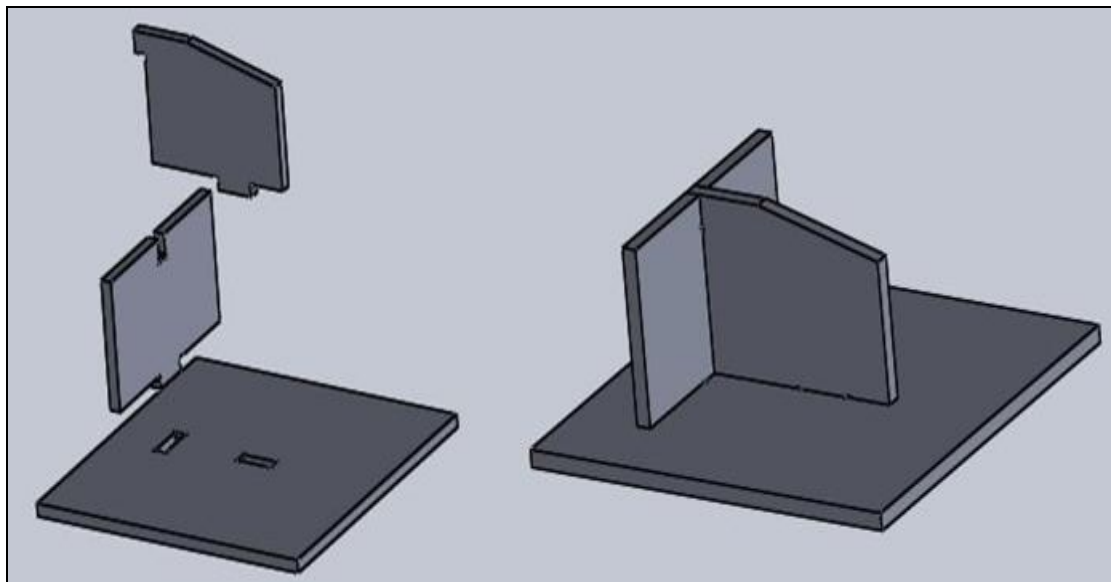
4 APRESENTAÇÃO E ANÁLISE DOS RESULTADOS

Nesta etapa, é apresentada a caracterização da proposta de aplicação do conceito de montagem por encaixes e seu dimensionamento para posterior processo de soldagem. Este estudo foi desenvolvido em uma instituição de Ensino Superior, Faculdade Horizontina (FAHOR), em parceria com duas empresas do ramo metalomecânico.

4.1 DEFINIÇÃO DO MODELO

O modelo foi definido para análises de montagem, posicionamentos e comportamento dos itens cortados em máquinas de corte à laser e observações para processos de fabricação de protótipos e de montagem por encaixes. A figura 5 ilustra o projeto do modelo.

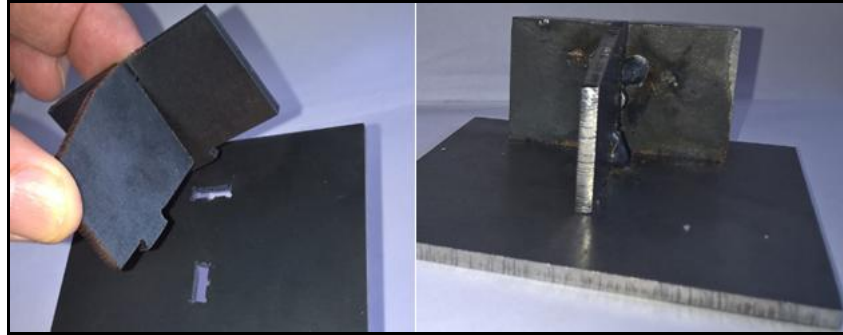
Figura 5 – Projeto do modelo para análise.



Fonte: Autor, 2015.

Após definido o projeto, foi determinada com a parceira no projeto o corte das peças, após escolhido o tipo de encaixe. O projeto foi desenvolvido na Faculdade Horizontina – FAHOR. As peças podem ser observadas, conforme figura 6.

Figura 6 – Foto das peças montadas.



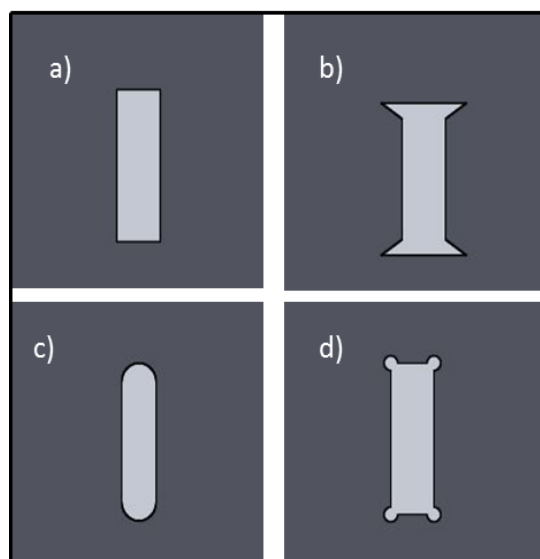
Fonte: Autor, 2015.

Com as peças montadas, foi possível fazer uma análise dimensional, cuja variação manteve-se dentro do especificado, bem como observar uma rigidez do conjunto devido o Inter travamento gerado pela montagem .

4.2 DEFINIÇÃO DO TIPO DE ENCAIXE

O tipo de encaixe é a definição da forma do eixo e do furo (macho, fêmea) que facilitem a montagem e causem o mínimo efeito na resistência mecânica do conjunto. Assim, as formas testadas podem ser observadas conforme a figura 7.

Figura 7 – Formas propostas para furo (fêmea).

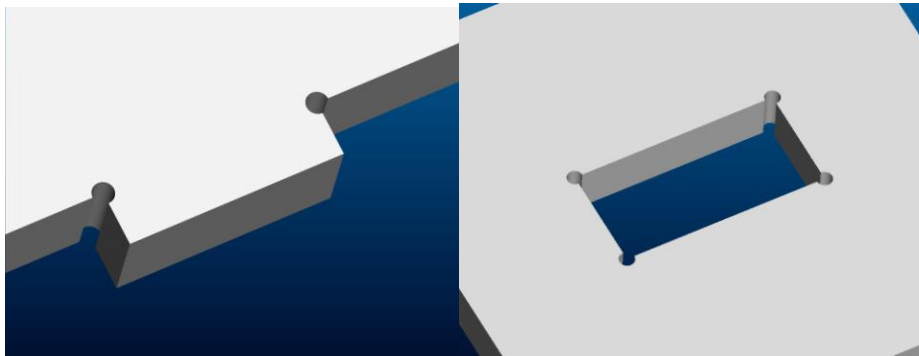


Fonte: Autor, 2015.

Dessa forma, os encaixes “a” e “b”, por análise de elementos finitos apresentaram concentrações de tensões nos cantos, principalmente o encaixe (furo) “b”, enquanto o encaixe “c” pelas folgas laterais e no comprimento oscilou nas posições espaciais.

Assim, os encaixes “d”, após os testes com os tipos de encaixes diferentes, foram os que se mostraram mais eficazes na rapidez de montagem, como na garantia de dimensional dentro das especificações, que podem ser observadas na figura 8.

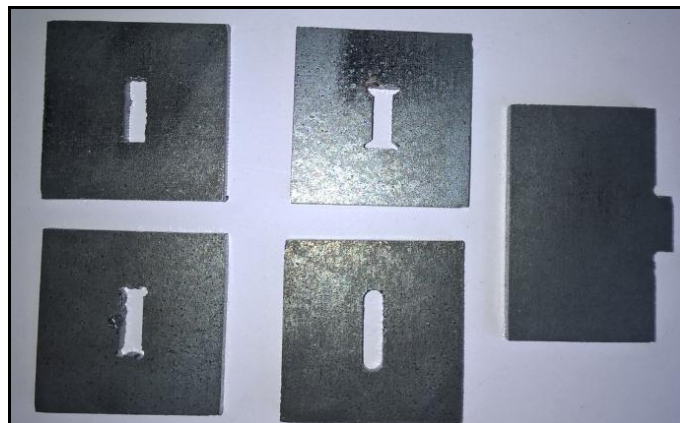
Figura 8 – Forma dos encaixes (macho, fêmea – eixo, furo).



Fonte: Autor, 2015.

Desta forma, a figura 9 ilustra as peças cortadas pela parceira no projeto, que utilizou máquina de corte a laser.

Figura 9 – Fotos das peças cortadas: furo (fêmea)



Fonte: Autor, 2015.

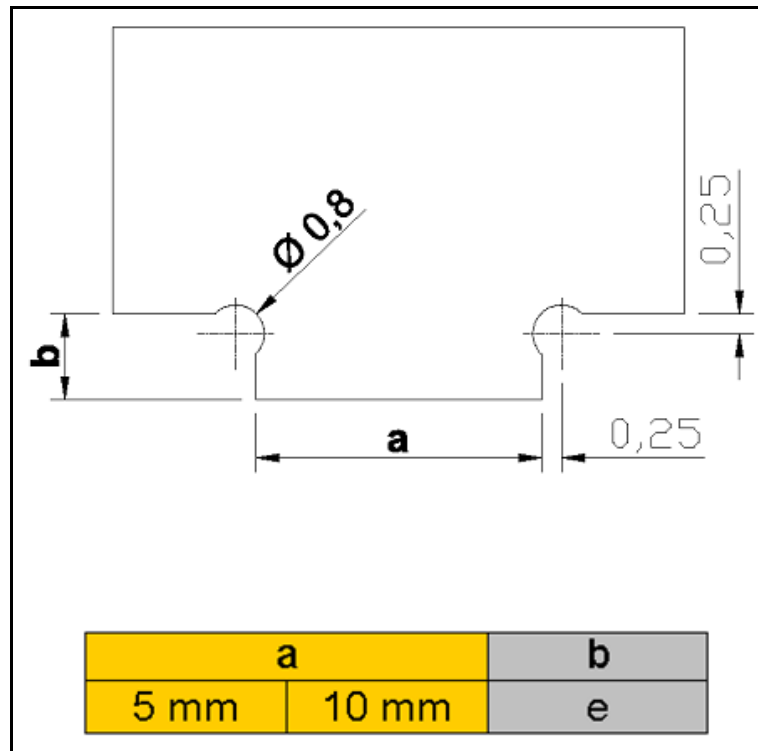
Com as peças cortadas, foi possível fazer testes e análises de montagem e dimensionar as tolerâncias para diferentes espessuras de chapas, definindo o melhor dimensionamento do eixo e furos.

4.2.1 Dimensionamento do elemento eixo (macho)

Com a definição das formas dos encaixes, quando do processo de verificação das montagens, percebeu-se que a espessura das chapas causava influência na montagem, gerando interferências e impedindo a montagem. Uma solução geral aumentou as folgas de montagens, mesmo mantendo uma qualidade dimensional aceitável, assim, optou-se por definir o dimensional por espessura de chapa.

- Para chapas com espessura menor que 2,5 mm, definiu-se o dimensional do eixo, conforme figura 10.

Figura 10 - Chapas com espessura (e) < 2,5 mm.



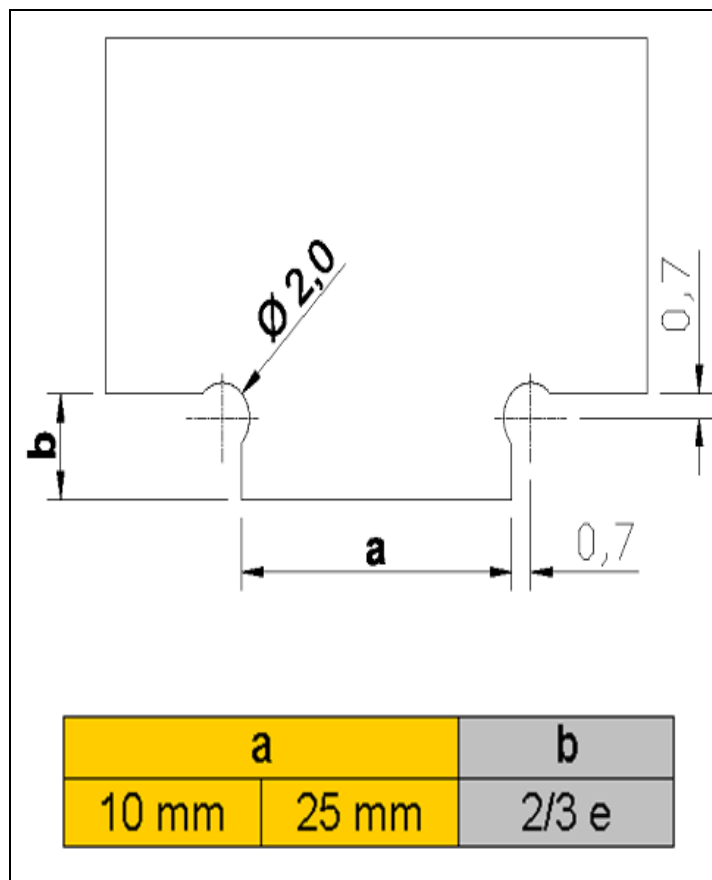
Fonte: Autor, 2015.

Para espessuras menores que 2,5 mm, este dimensional mostrou-se eficaz, porém, deve-se observar que a medida – cota (a) – para conjunto com dimensões

pequenas usa-se a cota (a) com 5,0 mm, mas no geral a cota de 10,0 mm atendeu melhor a montagem e a garantia do dimensional.

- Para chapas com espessura entre 3,0 e 4,5 mm, segue o dimensional do eixo, de acordo com a figura 11.

Figura 11 - Chapas com espessura (e) $3,0 \leq e < 4,5$ mm.

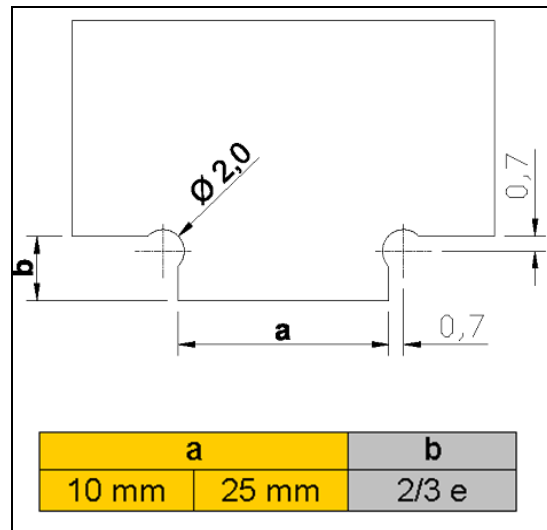


Fonte: Autor, 2015.

As chapas com as espessuras mencionadas apresentaram alto desempenho nos quesitos mencionados para analisar a proposta de montagem antes do processo de soldagem.

- Para chapas com espessura entre 4,5 e 15 mm, as dimensões do eixo estão indicadas na figura 12.

Figura 12 - Chapas com espessura (e) $4,5 < e < 15,0$ mm.

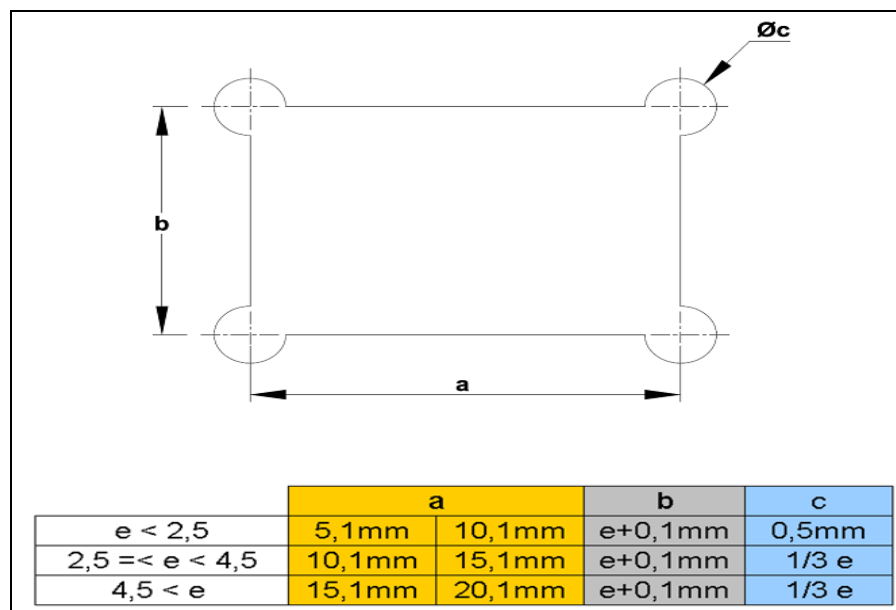


Fonte: Autor, 2015.

4.2.2 Dimensionamento do elemento furo (fêmea)

As dimensões descritas a seguir servem como base para o desenvolvimento do sistema de encaixe para conjunto soldados. Foi uma referência que se mostrou funcional para o propósito, mas não impede que sejam modificadas de acordo com a necessidade. O elemento chave é a espessura do eixo que encaixa no furo, o que pode ser visto na figura 13.

Figura 13 - Dimensionamento do furo.



Fonte: Autor, 2015.

Essas medidas foram obtidas por experimentos até constituir uma regra dimensional que permite o encaixe, considerando uma pequena variação de posição, bem inferior às especificações nos projetos. Em se tratando das dimensões, principalmente “b”, deve-se observar a espessura da chapa que será utilizada na fabricação do componente.

4.3 FABRICAÇÃO PELO PROCESSO CONVENCIONAL

Para análise do processo, foram escolhidos três exemplos de conjuntos soldados de complexidades diferentes, a fim de observar as dimensões definidas para comparação, como: qualidade dimensional, produtividade e custos (principalmente) relacionados com a confecção dos dispositivos.

No conjunto de baixa complexidade, observou-se que existe o uso de dispositivo com objetivo de garantir o posicionamento das partes e o dimensional relacionado. A garantia das medidas é determinada pela análise periódica do dispositivo. Os componentes são montadas no dispositivo conforme a figura 14.

Figura 14 - Posicionamento das partes no dispositivo.



Fonte: Autor, 2015.

Depois de posicionadas, iniciou-se o ponteamento para fixar os componentes e posterior soldagem do conjunto, como pode ser observado na figura 15.

Figura 15 – Soldagem das partes com auxílio do dispositivo.



Fonte: Autor, 2015.

Com relação a este item, demanda-se um tempo para fixar os componentes no dispositivo, e o acesso da tocha às partes é mais restrito, o que dificulta o processo.

No conjunto de média complexidade, envolveu-se o tamanho do conjunto com seu posicionamento espacial, relacionados com medidas entre pontos para fixação em outros conjuntos. Assim, o dispositivo tornou-se complexo e robusto, o que gera um custo elevado para sua fabricação. Isso pode ser verificado na figura 16.

Figura 16 – Dispositivo de soldagem para conjunto médio.



Fonte: Autor, 2015.

Na sequência, as peças foram posicionadas no dispositivo, que se utiliza de encostos e pinos para garantir as medidas lineares e espaciais, tornando a confecção dos dispositivos complexa e exigindo operações em máquina com alto custo por hora. A fixação das peças pode ser observada na figura 17.

Figura 17- Posicionamento das partes no dispositivo.



Fonte: Autor, 2015.

Após, iniciou-se o processo de soldagem, posterior ao ponteamto, para definir as posições das partes. A complexidade do dispositivo prejudica o acesso, assim, em muitos casos, pára-se o processo para bascular o dispositivo para possibilitar um acesso correto. Isso está demonstrado na figura 18.

Figura 18 - Soldagem das partes com auxílio do dispositivo.



Fonte: Autor, 2015.

Assim, a operação foi realizada exigindo um esforço físico do soldado, em virtude do dispositivo e seus giros. Outro fator relevante é o aumento do tempo que não agrega valor, ou seja, tempo em que não existe arco aberto (soldagem) realizando trabalho.

4.4 FABRICAÇÃO PELO PROCESSO PROPOSTO

Pelo processo de encaixe, utilizando-se dos dimensionais definidos anteriormente, executou-se o processo de soldagem do item de baixa complexidade, como mostra a figura 19, onde as peças são encaixadas manualmente sem a necessidade de dispositivo e posteriormente ponteadas.

Figura 19 - As partes são posicionadas manualmente e ponteadas.



Fonte: Autor, 2015.

Após o ponteamto, realizou-se o processo de soldagem completa do conjunto, sendo que as partes não requerem o dispositivo, conforme a figura 20.

Figura 20 - Soldagem das partes sem auxílio do dispositivo.



Fonte: Autor, 2015.

Com esse processo, facilitou-se acesso, e o tempo dedicado ao processo ficou mais centrado em operações que agregam valor.

Na nova proposta para itens mais complexos, os encaixes funcionaram conforme o esperado, garantindo a posição e as medidas. Na figura 21, pode-se observar a sequência de montagem das partes sem auxílio do dispositivo. O posicionamento das partes leva um tempo menor que no processo com dispositivo.

Figura 21 - As partes são posicionadas manualmente.



Fonte: Autor, 2015.

Após o encaixe das peças manualmente, firmaram-se as partes e, posteriormente, executou-se o ponteamto; com o posicionamento garantido, realizou-se o processo de soldagem completa do conjunto, sob uma mesa plana, dispensando o dispositivo de soldagem, sendo que as partes não o requerem. Observa-se, na figura 22, a sequência de ponteamto e soldagem.

Figura 22 - Soldagem das partes sem auxílio do dispositivo.



Fonte: Autor, 2015.

Após o processo de soldagem completa do conjunto, constatou-se uma redução no tempo total de soldagem, e as posições espaciais bem como as medidas lineares permaneceram conforme especificado no projeto.

4.5 RESULTADOS QUANTITATIVOS

Os resultados quantitativos do trabalho são referentes ao tempo total para entregar o item concluído, ou seja, tempo de processo total desde a preparação à soldagem completa do conjunto. Desse modo, considerou-se itens não conformes os relacionados ao não atendimento das especificações e peças soldadas fora de posição ou peças trocadas. Os custos foram relacionados com a fabricação do dispositivo, bem como sua manutenção e consertos. Para desenvolver os comparativos entre os processos, foram determinados três itens de pequena, média e grandes dimensões associados também à complexidade de execução: são os designados AX, AY e AZ, respectivamente.

De outra forma, para apurar os custos, foi considerado o custo hora/homem no valor de R\$ 15,00 e a quantidade de peças produzidas anualmente de 2000 itens. Assim, conforme a tabela 3, tem-se um comparativo do processo convencional e processo proposto.

Tabela 3 – Comparação entre os processos

Comparação entre o processo convencional com a proposta de montagem					
Proc.	Item	Fabricação (custo anual)	Retrabalhos / não conformes (custo anual)	Dispositivo (custo confecção)	Tempo fabric. (horas)
Atual	AX	R\$ 1.500,00	R\$ 2.600,00	R\$ 4.500,00	0,05
	AY	R\$ 7.500,00	R\$ 7.400,00	R\$ 15.100,00	0,25
	AZ	R\$ 60.000,00	R\$ 15.000,00	R\$ 80.000,00	2
Novo	AX	R\$ 900,00	R\$ 0,00	R\$ 0,00	0,03
	AY	R\$ 2.400,00	R\$ 0,00	R\$ 0,00	0,08
	AZ	R\$ 27.600,00	R\$ 0,00	R\$ 25.000,00	0,92

Fonte: Autor, 2015.

O resultado deste estudo revela uma significativa redução de custos para a nova proposta, uma vez que o tempo total de processo é menor, variando em torno de 40%, 68%, 54% para os conjuntos AX, AY, AZ respectivamente. A redução de custo referiu-se ao retrabalho, e não conforme está relacionado ao uso da montagem à prova de erro (*Poka Yoke*), e quanto maior for a redução da deformação em função Intertravamento da pré-montagem dos componentes, conseqüentemente, menores serão as despesas para essas atividades. Outro ponto a destacar foi a eliminação da fabricação dos dispositivos de soldagem para os conjuntos AX, AY, em que há apenas uma mesa ou base para assentar as partes. O conjunto AZ necessitou de um dispositivo para apoiar e ajudar no posicionamento e fixação, mas de concepção mais simples, que resultou em uma redução de investimento de 68%.

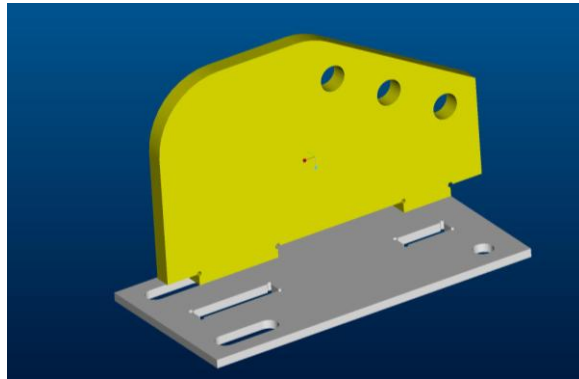
Outra condição positiva que este método proporcionou foi a verificação dos processos anteriores, principalmente o de corte e dobra, pois, se as partes estiverem fora do projeto, não ocorre a montagem. Às vezes, partes individuais fora das especificações são soldadas no conjunto, mas podem gerar tensões extras ou vibrações, comprometendo o desempenho.

4.6 POSSIBILIDADES DE DIFERENTES TIPOS DE MONTAGENS

Durante o desenvolvimento das possíveis montagens de encaixes de conjuntos, deve-se observar algumas condições para que o sistema possibilite uma montagem correta, e que esses são apenas exemplos, ficando a critério dos projetistas o uso da criatividade e a formulação de infinitas formas de montagens antes do processo de soldagem, visto que este mostrou vantagens em relação às dimensões: produtividade, qualidade, custo.

1 – Soldagem com encaixe simples: neste caso, as dimensões dos encaixes deverão ser diferentes para evitar que o item seja montado errado (*Poka yoke*). Conforme a figura 23, os encaixes com tamanho diferente impossibilitou a montagem errada.

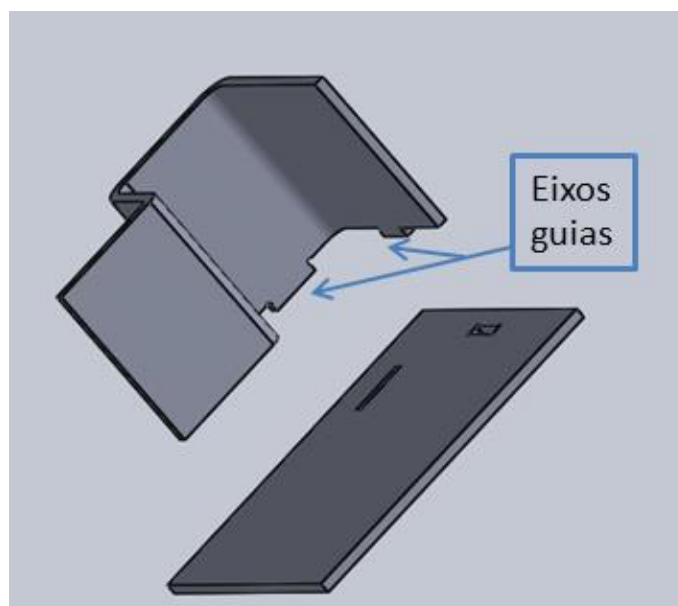
Figura 23 – Encaixe simples com *Poka Yoke*.



Fonte: Autor, 2015.

2 – Soldagem com componentes com dobras: Em alguns casos, pela variação no processo de conformação das dobras, pode-se apresentar dificuldade de montagem dos encaixes; nestes casos, recomenda-se que utilizem dois encaixes para posicionamento, que servirão de guias para medidas verticais e horizontais, se houver necessidade de outros encaixes, os quais podem ter a folga aumentada, em 0,5 mm para facilitar a montagem. Porém, não se pode esquecer que um dos benefícios do processo de montagem antes da solda é que este funciona como *Poka Yoke*, se não monta a peça dobrada pode estar fora do dimensional e deveria ser rejeitada. Ver exemplo na figura 24.

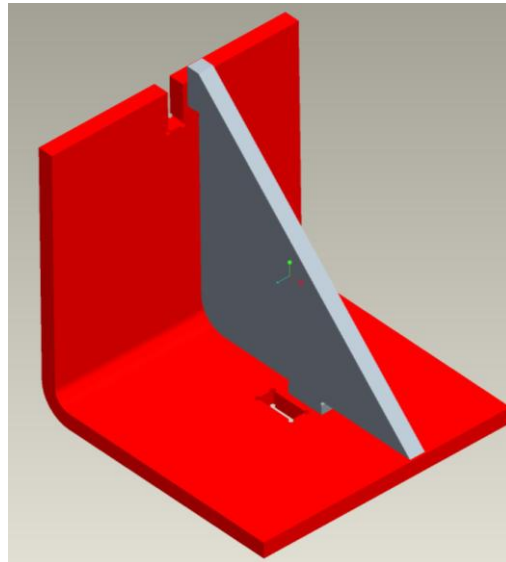
Figura 24 – Montagem com peças com dobras.



Fonte: Autor, 2015.

3 - Soldagem com peças dobradas: para soldagem de peças perpendiculares. Nestes casos, para garantir a correta posição, adicionou-se o encaixe na aba superior conforme a figura 25.

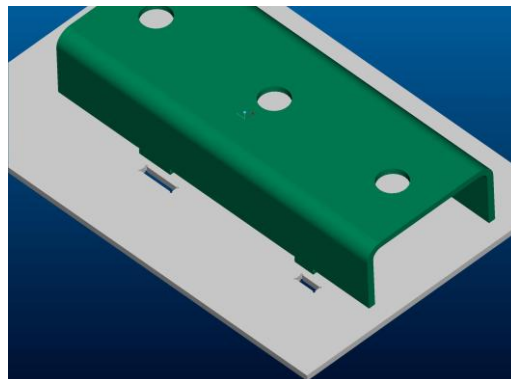
Figura 25 – Encaixe em peças dobradas.



Fonte: Autor, 2015.

4 – Soldagem com peças em perfil dobrado em U: Neste caso, pode-se fazer os encaixes em uma aba, este lado referencia todo conjunto, e aplicando tamanhos de encaixes diferentes, utilizou-se o conceito Poka Yoke, como pode ser observado na figura 26.

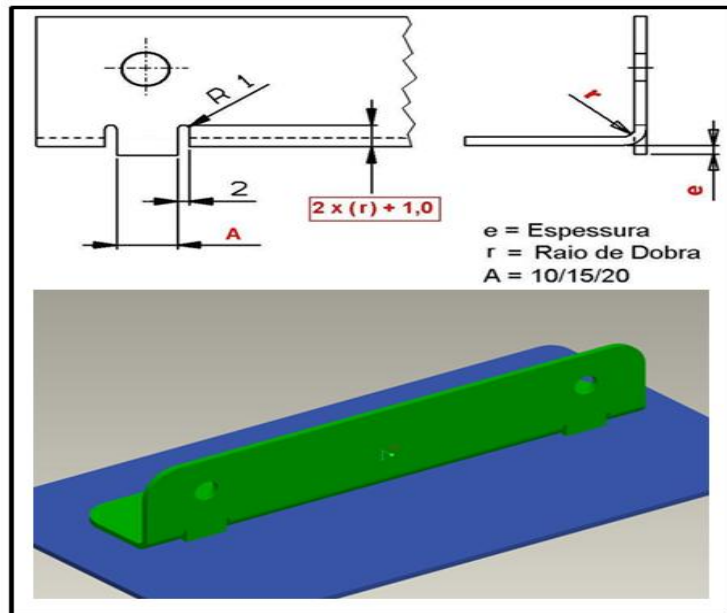
Figura 26 - Montagem em peças em perfil dobrado em U.



Fonte: Autor, 2015.

5 – Soldagem com cantoneiras: neste caso, adicionou-se recortes em formato "U" na peça dobrada, conforme figura 27, cuja finalidade é formar os eixos (macho). As dimensões dos recortes devem observar os parâmetros de conformação. Não é eficaz usar este método em chapas com espessura acima de 5 mm.

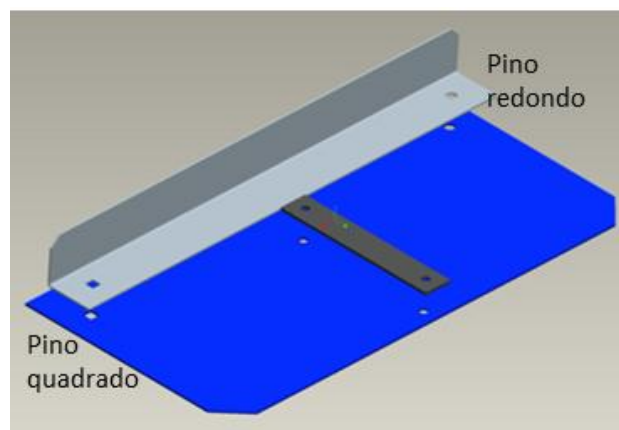
Figura 27 – Montagem com cantoneiras.



Fonte: Autor, 2015.

6 – Soldagem com peças face a face: pode ser usado um pino centrador para posicionar componentes das mais diferentes formas, utilizando-se de furos em ambas as peças para guiar um componente ao outro. Pode-se adicionar o Poka Yoke, aplicando-se furos e eixos em formatos diferentes, conforme mostra a figura 28.

Figura 28 – Montagem das peças por furos para processo.



Fonte: Autor, 2015.

Estas são algumas possibilidades que podem ser combinadas, bem como outras formas desenvolvidas. Ficando aberto o desenvolvimento de outras contribuições.

4.6.1 Limitações da nova proposta

As peças utilizadas foram cortadas em máquinas à laser, que proporcionaram as dimensões dos encaixes, para outros processos devem ser realizados outros teste.

Em alguns casos, é necessária uma análise computacional dos conjuntos, para verificar se os encaixes não se tornaram pontos de concentrações de tensões, ou até testes de campo para verificar se os encaixes não fragilizaram o conjunto, quando em uso.

Para amenizar ou eliminar a concentração de tensões, se necessário, deve-se adicionar um processo extra de solda tampão em cima dos encaixes, ou seja, soldar os encaixes.

5 CONSIDERAÇÕES FINAIS

Atualmente, as organizações se encontram em uma arena global com competidores, nos cinco continentes, o que as leva à necessidade de aprimorarem seus processos e produtos, para atender às expectativas de clientes e acionistas, que buscam maximizar seus lucros. Isto pressiona as organizações a aumentarem a produtividade dos negócios e ter um mercado dinâmico. Assim, as organizações estão em permanente busca da melhoria contínua, em seus processos e produtos, objetivando a eficácia operacional.

Neste contexto, cabe salientar que este trabalho “Aplicação do Conceito de Montagem por Encaixes e seu Dimensionamento para Posterior Processo de Soldagem” focou em três dimensões de melhoria de processo industrial: produtividade, custos e qualidade. Sendo que a qualidade, neste estudo, foi relacionada às dimensões final do conjunto soldado, e não a qualidade da solda quanto à penetração, tamanho de perna, enfim, a macrografia.

Nesse sentido, observou-se uma contribuição deste trabalho com a apresentação do item 2.3, no qual está citada a ISO- 13920, que mostra variações consideradas normais ao processo de soldagem, especificamente com as tabelas 1 e 2.

Como base teórica, foi utilizado o seguinte conceito de processo de soldagem: um processo especial, pelas variáveis envolvidas, cujo controle requer métodos e técnicas pertinentes aos diferentes processos e aplicações, sendo que estes estabelecem o rigor de controle que determina a aceitabilidade dos equipamentos soldados.

Quanto ao objetivo geral, este foi abordado no capítulo 4, onde determinou-se uma alternativa de metodologia para aumentar a produtividade, reduzir custos e garantir a qualidade dimensional. Em relação ao atendimento dos objetivos específicos, que também foram evidenciados no capítulo 4, conforme a seguir:

- ✓ no item 4.2, demonstrou-se tanto o objetivo específico quanto a definição do formato dos encaixes foram atingidos.
- ✓ nos itens 4.2.1 e 4.2.2, trabalhou-se o objetivo específico do dimensionamento dos elementos de encaixe, que permitisse a montagem, assegurando o correto posicionamento espacial do conjunto.

- ✓ no item 4.6, apresentaram-se algumas possibilidades estratégicas de uso em conjuntos. A partir destes, pode-se expandir para outras formas de montagem ou simplesmente usou-seo conceito central.
- ✓ no item 4.6.1, salientou-se o objetivo específico referente às possíveis limitações da proposta de montagem por encaixes antes do processo de soldagem.

O trabalho, de modo geral, atingiu sua proposta, como se pode observar no tópico 4.5. Os dados demonstram uma redução do tempo total de fabricação nos seguintes percentuais: 40%, 68%, 54% para conjunto pequeno, médio e grande, respectivamente. O custo de retrabalho e itens não conformes reduziu-se para zero. O investimento para confecção dos dispositivos de soldagem foi eliminado para pequeno e médio tamanhos, o grande apresentou uma redução de 68%.

Portanto, este estudo apresenta uma possibilidade de melhoria para o processo de soldagem quanto às dimensões de produtividade, custos e qualidade, mas não tem a pretensão de ser conclusivo; espera-se abrir este assunto para outros pesquisadores avançarem. E esta é a conclusão.

REFERÊNCIAS BIBLIOGRÁFICAS

ASM HANDBOOK. **Welding, Brazing and Soldering**. ASM, V. 6, 1993.

AWS - AMERICAN WELDING SOCIETY. Welding – Related Expenditures and Productivity Measurement. In: **U.S. Manufacturing, Construction and Mining Industries**, 2002.

DERUNTZ, B. D. Assessing the Benefits of Surface Tension Transfer Welding. In: **Industry-journal of Industrial Technology**. V. 19, N. 4, October, 2003.

DIEKMANN, J. E.; HEINZ, J. **Determinants of Jobsite Productivity: CII - Construction Industry Institute Research Rep. No. 143-11**, Univ. of Texas at Austin, 2001.

Fabricatingandmetalworking. Disponível em :
<www.fabricatingandmetalworking.com> Acesso em: 04 set. 2015.

FUNDAÇÃO BRASILEIRA DE TECNOLOGIA DA SOLDAGEM (FBTS). **Inspetor de Soldagem (apostila)**. Departamento de Inspeção de Soldagem. 10 ed. Rio de Janeiro, 2003.

GUROVA, T; QUARANTA, F; STEFEN, S. Monitoramento do estado das tensões residuais durante fabricação de navios, In: 21º CONGRESSO NACIONAL DE TRANSPORTE AQUAVIÁRIO, CONSTRUÇÃO NAVAL E OFFSHORE. **Anais...** Rio de Janeiro. 2006.

INTERNATIONAL ORGANIZATION FOR STANDARDIZATION (ISO) – **13920 – Welding General tolerances for welded constructions Dimensions for lengths and angles Shape and position**, 1996.

MARQUES, P. V., MODENESI, P. J., BRACARENSE, A. Q.. **Soldagem – Fundamentos e Tecnologia**, 2. Ed., Minas Gerais: Editora UFMG, 2007.

MARQUEZE, C. M. **Análise por ultrassom da textura dos materiais e tensões residuais em juntas soldadas**. 78 fs. 2002. Dissertação (Mestrado em Engenharia Mecânica) – Universidade Federal de Santa Catarina, Florianópolis, SC, 2002.

MARTINS, W. **Introdução aos processos de soldagem**. Maranhão: Instituto Federal De Educação, Ciência E Tecnologia Do Maranhão, 2009.

MIGUEL, P. A. C. et. al. **Metodologia de pesquisa em engenharia de produção e gestão de operações**. Rio de Janeiro: Elsevier, 2010.

MODENESI, P. J.; MARQUES, P. V.; SANTOS, D. B. **Introdução à Metalurgia da Soldagem**. 98 fs. 2011. Universidade Federal de Minas Gerais - Departamento de Engenharia Metalúrgica e de Materiais, Belo Horizonte, 2011. Disponível em: <<http://www.demet.ufmg.br>>. Acesso em: 04 set. 2015.

Organização para a Cooperação e Desenvolvimento Económico (Organisation for Economic Co-operation and Development – OECD). **Compendium of Productivity Indicators – Labour productivity**. 2015. DOI: 10.1787/ptvty-2015-7-en.

SHINGO, S. **O Sistema Toyota de Produção do Ponto de Vista da Engenharia de Produção**. Porto Alegre: Bookman, 1996.

THIOLLENT, M. **Metodologia da pesquisa-ação**. São Paulo: Cortez, 2007.

Tradeindia Disponível em: <<http://vsindustries.tradeindia.com/co-driver-welding-fixtures-476261.html>> Acesso em: 20 agos. 2015.

WEMAN, K.; LINDÉM, G. **MIG Welding Guide**. 1. Ed. Edited by Woodhead Publishing Limited, Abington Hall, Abington, Cambridge CB1 6AH, England. 2006. 303 p.