



**Marcos Rafael Friske**  
**Rafael Augusto Vogel**

**PROJETO DE DESENVOLVIMENTO DE COMPONENTE MOTOR DE UM ROBÔ  
AGRÍCOLA**

Horizontina - RS  
2021

**Marcos Rafael Friske**  
**Rafael Augusto Vogel**

**PROJETO DE DESENVOLVIMENTO DE COMPONENTE MOTOR DE UM ROBÔ  
AGRÍCOLA**

Trabalho Final de Curso apresentado como requisito parcial para a obtenção do título de bacharel em Engenharia Mecânica na Faculdade Horizontina, sob a orientação do Prof. Adalberto Lovato, Me.

Horizontina - RS

2021

**FAHOR - FACULDADE HORIZONTALINA  
CURSO DE ENGENHARIA MECÂNICA**

**A Comissão Examinadora, abaixo assinada, aprova o trabalho final de curso**

**“Projeto de desenvolvimento de componente motor de um robô agrícola”**

**Elaborada por:**

**Marcos Rafael Friske**

**Rafael Augusto Vogel**

Como requisito parcial para a obtenção do grau de Bacharel em  
Engenharia Mecânica

Aprovado em: 09/12/2021  
Pela Comissão Examinadora

---

Adalberto Lovato, Me.  
Presidente da Comissão Examinadora - Orientador

---

Fauzi de Moraes Shubeita, Me.  
FAHOR – Faculdade Horizontalina

---

Luis Carlos Wachholz, Me.  
FAHOR – Faculdade Horizontalina

**Horizontalina - RS**

**2021**

À Deus, a nossos pais que sempre nos apoiaram em nossa trajetória. Dedicamos também a todos que, de uma forma ou de outra, possam usufruir dos resultados deste trabalho.

## AGRADECIMENTO

Primeiramente agradecemos a Deus pelo dom da vida e por iluminar nosso caminho. Agradecemos ao nosso orientador por todo conhecimento e dedicação prestado, a FAHOR pela infraestrutura, aos colegas da Equipe Sinuelo, e a todos os demais que colaboraram com nosso trabalho.

“Tu, porém, permanece naquilo que aprendeste e de que foste inteirado”.

(2 Timóteo 3.14)

## RESUMO

A agricultura 4.0 está cada vez mais presente nas grandes unidades de produção. A modernização das pequenas unidades rurais também deve ser contemplada com equipamentos acessíveis que facilitem as rotinas de trabalho, reduzindo esforço físico, tempos de processos e otimizando recursos. O presente trabalho desenvolveu um subconjunto de uma plataforma móvel capaz de portar ferramentas e utensílios para diversas atividades agrícolas e pecuárias, como preparação de terreno, semeadura, capina, tratamentos e colheitas. Também para uso na pecuária, nos trabalhos de estábulo e nos cuidados nas culturas de piquetes. O mesmo apresenta um subconjunto composto por duas “pernas” capazes de garantir o sistema de tração, mobilidade e versatilidade. Foi utilizado motor de indução de gaiola de esquilo assíncrono com frequência variável para o controle de tração e velocidade. Para controle da direção fez-se uso de atuador elétrico de corrente contínua. A alimentação do atuador parte de uma bateria. Os testes revelaram que o modelo é factível de construção e apresentou desempenho de movimentação conforme o esperado.

**Palavras-chave:** Agricultura. Pecuária. Automação. Robotização. Plataforma robótica móvel.

## LISTA DE FIGURAS

Figura 1 – Robô de perna .....	18
Figura 2 – Robôs bípedes com diferentes características.....	19
Figura 3 – Robô de esteiras ou <i>crawler</i> .....	19
Figura 4 – Robô de rodas.....	20
Figura 5 - Robô retangular ou cartesiano .....	21
Figura 6 – Robô cilíndrico .....	21
Figura 7 – Robô polar ou esférico .....	22
Figura 8 – Robô pendular.....	22
Figura 9 – Robô articulado .....	23
Figura 10 – Exemplos de robôs do Thorvald 2.....	23
Figura 11 – Diagrama de ligas de metais.....	27
Figura 12 – Diagrama de escoamento .....	28
Figura 13 – Bateria.....	29
Figura 14 – Atuador elétrico .....	30
Figura 15 – Esquema motor trifásico.....	32
Figura 16 – Redutor com rosca sem fim .....	34
Figura 17 – Modelo de esterçamento de carruagens.....	35
Figura 18 – Representação da geometria de Ackerman .....	36
Figura 19 – Tipos de esterçamento.....	36
Figura 20 - Angulo de camber.....	37
Figura 21 – Relação entre função, comportamento e estrutura .....	39
Figura 22 – Diagrama das atividades realizadas.....	40
Figura 23 – Modelo 3d a ser analisado .....	41
Figura 24 – Conjunto “perna” a ser analisado .....	42
Figura 25 – Proposta preliminar .....	43
Figura 26 – Alternativa 1 .....	44
Figura 27 – Conjunto perna.....	44
Figura 28 – Alternativa 2 .....	45
Figura 29 – Molde 1 .....	46
Figura 30 – Sacola de vácuo em torno dos materiais .....	46
Figura 31 – Carenagem teste.....	47
Figura 32 – Alternativa 3 .....	48



Figura 33 – Modelo 3D final .....	52
Figura 34 – Garfo direção (a) e suporte garfo (b).....	52
Figura 35 – Molde perna (a) e molde caixa de baterias (b).....	53
Figura 36 – Carenagem finalizada .....	54
Figura 37- Diagrama elétrico.....	54
Figura 38– Baterias ligadas em série .....	55
Figura 39 -Conversor DC/ AC e inversor.....	55
Figura 40– Moto redutor.....	56
Figura 41– Atuador linear .....	56
Figura 42– Protótipo.....	57
Figura 43– Sacos de grãos .....	58
Figura 44– Protótipo+ carga.....	58
Figura 45– Protótipo no aclave.....	59
Figura 46– Retração do atuador (a) e atuador avançado (b) .....	60

## LISTA DE TABELAS

Tabela 1 – Código de intensificação 01 .....	33
Tabela 2 – Código de identificação 02 .....	33
Tabela 3 – Lista de peças laser e dobra .....	49
Tabela 4 – Lista de matérias para usinagem.....	50
Tabela 5 – Lista de itens comprados.....	51

## **LISTA DE ABREVIATURAS E/OU SIGLAS**

CAD - Computer-Aided Design - Desenho assistido por computador.

DC/AC - Alternative Current/Direct Current – CC/CA -Corrente Contínua/Corrente Alternada.

ISO - International Organization for Standardization - Organização Internacional de Normalização

FAHOR – Faculdade Horizontina

## SUMÁRIO

<b>1</b>	<b>INTRODUÇÃO</b> .....	<b>13</b>
1.1	TEMA .....	13
1.2	DELIMITAÇÃO DO TEMA.....	14
1.3	PROBLEMA DE PESQUISA .....	14
1.4	HIPÓTESES.....	14
1.5	JUSTIFICATIVA .....	14
1.6	OBJETIVOS .....	16
1.6.1	<b>Objetivo Geral</b> .....	<b>16</b>
1.6.2	<b>Objetivos Específicos</b> .....	<b>16</b>
<b>2</b>	<b>REVISÃO DA LITERATURA</b> .....	<b>17</b>
2.1	DEFINIÇÕES .....	17
2.2	TIPOS DE ROBÔS.....	17
2.2.1	<b>Robô de pernas</b> .....	<b>18</b>
2.2.2	<b>Robô bípede</b> .....	<b>18</b>
2.2.3	<b>Robô de esteiras ou <i>Crawler</i></b> .....	<b>19</b>
2.2.4	<b>Robô de rodas</b> .....	<b>19</b>
2.2.5	<b>Robô retangular ou cartesiano: robô de pórtico</b> .....	<b>20</b>
2.2.6	<b>Robô cilíndrico</b> .....	<b>21</b>
2.2.7	<b>Robô polar ou esférico</b> .....	<b>21</b>
2.2.8	<b>Robô pendular</b> .....	<b>22</b>
2.2.9	<b>Robô articulado</b> .....	<b>22</b>
2.3	<b>ROBÔS AGRICOLAS JÁ DESENVOLVIDOS</b> .....	<b>23</b>
2.3.1	<b>Estrutura do robô</b> .....	<b>24</b>
2.3.2	<b>Compartimento de bateria</b> .....	<b>24</b>
2.3.3	<b>Módulo de tração</b> .....	<b>25</b>
2.3.4	<b>Módulo de direção</b> .....	<b>25</b>
2.3.5	<b>Módulo de suspensão</b> .....	<b>25</b>
2.4	<b>MATERIAIS</b> .....	<b>26</b>
2.4.1	<b>Fibra de vidro</b> .....	<b>26</b>
2.4.2	<b>Aços</b> .....	<b>26</b>
2.5	<b>FONTE DE ENERGIA</b> .....	<b>28</b>
2.5.1	<b>Baterias de chumbo ácido</b> .....	<b>28</b>
2.5.2	<b>Atuadores lineares elétricos</b> .....	<b>29</b>
2.5.3	<b>Inversores</b> .....	<b>30</b>
2.5.4	<b>Inversores de frequência</b> .....	<b>30</b>
2.5.5	<b>Inversores DC/AC</b> .....	<b>31</b>
2.6	<b>MOTORES E REDUTORES</b> .....	<b>31</b>
2.6.1	<b>Motores de indução trifásica</b> .....	<b>31</b>
2.6.2	<b>Grau de proteção (IP)</b> .....	<b>32</b>
2.6.3	<b>Código de Identificação</b> .....	<b>32</b>
2.6.4	<b>Redutores</b> .....	<b>33</b>
2.7	<b>INTERFACE DE CONTATO COM SOLO</b> .....	<b>34</b>
2.7.1	<b>Geometria de direção</b> .....	<b>34</b>
2.7.2	<b>Camber</b> .....	<b>37</b>
<b>3</b>	<b>METODOLOGIA</b> .....	<b>38</b>
3.1	<b>REALISMO CRÍTICO</b> .....	<b>38</b>
3.2	<b>PROCEDIMENTO DE DESENVOLVIMENTO</b> .....	<b>39</b>
<b>4</b>	<b>APRESENTAÇÃO E ANÁLISE DOS RESULTADOS</b> .....	<b>41</b>

4.1	ANÁLISE DO PROJETO ANTERIOR.....	41
4.2	PROJETO PRELIMINAR.....	42
<b>4.2.1</b>	<b>Alternativa 1 .....</b>	<b>43</b>
<b>4.2.2</b>	<b>Alternativa 2.....</b>	<b>44</b>
4.3	TESTES COM MATERIAIS.....	45
4.4	ALTERNATIVA 3.....	47
4.5	PROJETO E AQUISIÇÃO .....	48
4.6	CONSTRUÇÃO E MONTAGEM .....	51
<b>4.6.1</b>	<b>Soldagem dos conjuntos.....</b>	<b>52</b>
<b>4.6.2</b>	<b>Desenvolvimento carenagens.....</b>	<b>53</b>
<b>4.6.3</b>	<b>Sistemas elétrico.....</b>	<b>54</b>
<b>4.6.4</b>	<b>Montagem final.....</b>	<b>56</b>
4.7	REALIZAÇÃO DOS TESTES .....	57
<b>4.7.1</b>	<b>Condições de teste .....</b>	<b>57</b>
<b>4.7.2</b>	<b>Resultados dos testes .....</b>	<b>59</b>
	<b>CONCLUSÃO .....</b>	<b>61</b>
	<b>SUGESTÕES PARA TRABALHOS FUTUROS .....</b>	<b>62</b>
	<b>REFERÊNCIAS.....</b>	<b>63</b>
	<b>APÊNDICE A – DETALHAMENTO DAS PEÇAS A LASER E DOBRA .....</b>	<b>67</b>
	<b>APÊNDICE B – DETALHAMENTO DAS PEÇAS USINADAS.....</b>	<b>82</b>
	<b>APÊNDICE C – DETALHAMENTO DA MONTAGEM DOS CONJUNTOS SOLDADOS.....</b>	<b>90</b>

## 1 INTRODUÇÃO

A agricultura brasileira é reconhecidamente uma das mais tecnológicas do mundo no que diz respeito às suas máquinas. Softwares, sistemas e equipamentos estão em constante aperfeiçoamento para a busca de uma maior agilidade na tomada de decisões, maiores tetos produtivos e mais rentabilidade ao grande produtor.

Todavia, para a pequena propriedade, a tecnologia e os métodos da agricultura 4.0 ainda não são palpáveis pelo fato de seu alto custo de introdução. Nas pequenas propriedades, existem várias especificidades que não são encontradas na agricultura de larga escala, cada propriedade possui seu modo de operação, ligado a diversos fatores, como localização geográfica, clima, tipo de solo e produtos produzidos. Logo é necessário que se desenvolva a tecnologia para esse ramo da agricultura, que seja capaz de atender essas necessidades e peculiaridades de formas de produção.

Nesse sentido esse trabalho desenvolveu uma plataforma robótica flexível inspirada no projeto Thorvald II desenvolvido na Universidade de Ciências da Vida da Noruega. Este trabalho é uma evolução de um trabalho anterior, onde se realizou os aperfeiçoamentos apresentados na sessão de resultados. Obteve-se nessa versão do projeto uma plataforma capaz de operar com carga útil de 120kg em aclives de até 30°, utilizando motores de indução trifásica com a potência de 1 CV e inversores de frequência. São descritos ainda os componentes utilizados e os processos de fabricação e montagem do protótipo.

Para isso, o desenvolvimento de um equipamento robótico que seja uma base para a realização das atividades necessárias de movimentação de cargas dentro de uma propriedade, sem a obrigatoriedade da presença do produtor pode se tornar uma alternativa. Dessa forma gerando uma otimização do tempo e uma melhora na ergonomia, fomentando ainda o desenvolvimento de tecnologias para a atividade agrícola.

### 1.1 TEMA

Neste trabalho o foco foi o desenvolvimento de um equipamento robótico para uso em atividades agrícolas e pecuárias.

## 1.2 DELIMITAÇÃO DO TEMA

Este trabalho delimitou-se à construção de um protótipo de plataforma robótica móvel que se locomove através de 4 pernas que realizam a tração e o direcionamento, e que tem rodas que efetuam a tração para frente e para trás. E um sistema de baterias responsável e controladores para alimentar os motores de tração.

## 1.3 PROBLEMA DE PESQUISA

Com base nas exposições, pode-se caracterizar o problema com o seguinte questionamento: é possível desenvolver uma plataforma robótica agrícola para uso em uma pequena propriedade rural?

## 1.4 HIPÓTESES

Hipótese é uma afirmação que precisa ser desenvolvida e testada e que pode ser corroborada ou falseada, é uma possível solução ao problema tratado. (GIL, 2002)

Com base no problema acima, desenvolveu-se hipóteses para o desenvolvimento do protótipo, sendo as mesmas:

- a) É viável o desenvolvimento de um robô com uma carga útil de até 120 kg, num aclive até 30°;
- b) É possível o desenvolvimento de um robô agrícola capaz de girar em torno do próprio eixo;
- c) É executável o desenvolvimento de um robô agrícola que use baterias como fonte de energia.

## 1.5 JUSTIFICATIVA

A busca por formas de otimizar o tempo na jornada em uma propriedade rural, e tornando as tarefas menos braçais tem se intensificado na última década. O desenvolvimento de máquinas de grande porte e com uma alta especificidade na execução de tarefas foram ferramentas que fomentaram o desenvolvimento da grande propriedade rural. Em contraponto a pequena propriedade não recebeu o mesmo nível de tecnologia.

Nesse contexto, o desenvolvimento de equipamentos que atendam a necessidade do pequeno produtor, com tecnologia, que sejam simples de operar e que garantam um bom nível de qualidade na execução das tarefas se torna fundamental para a manutenção da pequena propriedade.

Em vista disso o desenvolvimento de uma plataforma robótica que seja versátil e realize as atividades “padrão” de uma propriedade se torna uma vantagem, gerando uma otimização do tempo, visto que grande parte das atividades necessitam de uma realização diária, em qualquer condição climática. Além disso, a adequação de tecnologias existentes em outros países para o cotidiano regional, o entendimento do comportamento dos materiais nesse ambiente e a redução do esforço físico são pontos favoráveis a esse desenvolvimento.

Ao mesmo tempo, a revolução digital coloca à disposição todos os recursos e o seu potencial que o uso do computador oferece para a agricultura 4.0. A utilização de novas tecnologias, como a robotização, será capaz de contribuir para preservar e a produção de diversas culturas que são mais intensivas no quesito mão-de-obra, O cenário econômico do Noroeste do Rio Grande do Sul tem suas bases na produção agropecuária de pequeno porte e na indústria de máquinas e equipamentos agrícolas.

A criação de um protótipo de robôs por si mesmo carrega a complexidade de ser multidisciplinar, envolvendo as várias especialidades da Engenharia Mecânica, Controle e Automação e Engenharia de Software. Acrescenta-se a isso a múltiplas tarefas a serem executadas na agricultura e pecuária. Desta forma, o desenvolvimento de uma plataforma móvel deve considerar a Arquitetura da Complexidade conforme Herbert Simon, Prêmio Nobel de Economia de 1969, em sua obra “As ciências do artificial” (SIMON,1996).

A Partir disso Levando para o nível da Engenharia Mecânica, o desenvolvimento da tecnologia de construção de plataformas móveis para robôs é o primeiro passo para que os outros ramos de Engenharia possam desenvolver sistemas capazes de controlar e automatizar o mesmo.

O desenvolvimento de plataformas móveis para robotização da agricultura já foi abordado pela UE, AGCO e Fendt (2021) onde os decidiram desenvolver o projeto de robô até a produção em série para a marca Fendt. Tendo o sistema, incluindo pequenos robôs operando em enxames e um controle de sistema baseado em nuvem, operado com o nome de produto 'XAVER'. Fendt afirma que eles podem



reduzir significativamente as emissões de CO<sub>2</sub> e aplicam 80% menos pressão sobre o solo do que um trator e uma perfuratriz convencionais de alta potência.

## 1.6 OBJETIVOS

### 1.6.1 Objetivo Geral

O trabalho em questão teve como objetivo geral desenvolver um equipamento robótico que realize trabalhos típicos dentro do ambiente de uma propriedade rural.

### 1.6.2 Objetivos Específicos

- Elaborar o projeto conceitual de um equipamento capaz de movimentar cargas de até 120 kg, num ângulo até 30°;
- Definir os requisitos de desempenho;
- Selecionar os materiais;
- Definir os níveis de precisão dos componentes;
- Elaborar o projeto definitivo (construtivo);
- Adquirir os materiais;
- Usinar as peças necessárias;
- Montar o equipamento;
- Testar o funcionamento;
- Elaborar o relatório.

## 2 REVISÃO DA LITERATURA

Essa seção vai tratar de definições de robô, seus tipos de classificação, se dedicando a robô de serviço e ao desempenho do robô.

### 2.1 DEFINIÇÕES

De acordo com a norma ISO 8373 (2012), robô é um mecanismo programável, para execução de tarefas, que se movimenta em dois ou mais eixos, com certo grau de autonomia. O robô pode ser classificado em dois grupos, o robô industrial e o de serviço.

Em conformidade com a mesma norma, o robô industrial possui controle automático, com capacidade de reprogramação, com manipuladores capazes de realizar movimentos em pelo menos três eixos. O robô industrial pode ser fixo ou móvel. Recebem os comandos por uma interface.

Da mesma forma ISO 8373 (2012), um robô móvel é aquele capaz de se movimentar sob seu próprio controle, podendo ser composto por uma plataforma móvel com ou sem manipuladores.

De acordo com Machado e Silva (2006), ainda que a capacidade de um robô se movimentar em superfícies com maior qualidade seja ampliada, deve ser levado em consideração que mais da metade da superfície terrestre não possui uma superfície adequada para veículos de roda.

### 2.2 TIPOS DE ROBÔS

Atualmente os robôs podem se classificar em 9 tipos destinos:

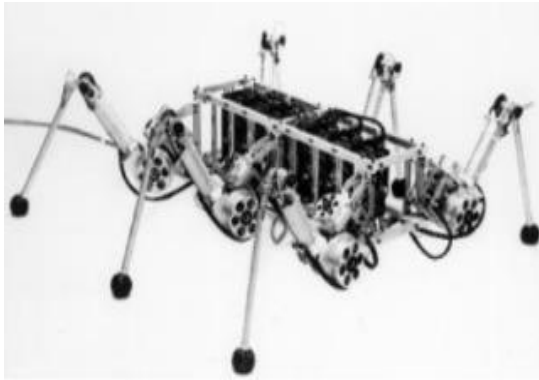
- Robô de pernas;
- Robô bípede;
- Robô de esteira ou *crawler*;
- Robô de rodas;
- Robô retangular ou cartesiano: robô de pórtico;
- Robô cilíndrico;
- Robô polar ou esférico;
- Robô pendular;
- Robô articulado.

### 2.2.1 Robô de pernas

Robô de pernas pode possuir vários formatos e tamanhos, dependendo de sua aplicabilidade (MACHADO; SILVA) 2006. O mesmo possui seus movimentos usando um sistema que pode variar de uma ou mais pernas (ISO 8373, 2012).

Esta classe pode ser dividida em duas subcategorias, os robôs bípedes e os que possuem três ou mais pernas. A figura 1 (a) representa um robô composto por 6 pernas similares às de aranha. A figura 01 (b) apresenta um conjunto de 4 pernas que representam os movimentos das pernas traseiras de um cavalo.

Figura 1 – Robô de perna



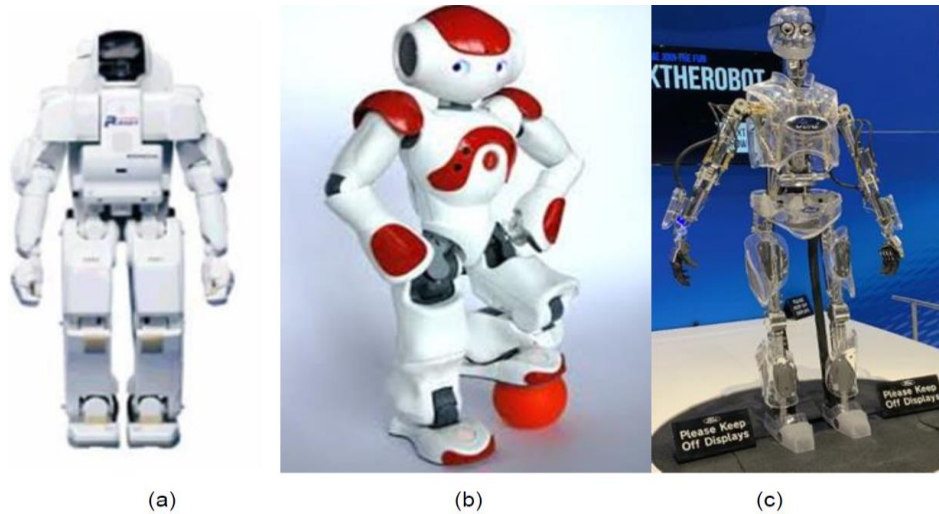
Fonte: (a) Machado; Silva, 2006;

(b) Jersey Evening Post, 2019

### 2.2.2 Robô bípede

Essa classe é a mais complexa em termos de equilíbrio dinâmico, pois constitui-se de 2 pernas, também conhecido pelo seu formato representativo ao ser humano (MACHADO & SILVA, 2006). A figura 2 pode nos mostra a representação de conceitos diferentes de robô bípede, figura 2(a) resulta em um conceito de geometrias quadradas, as quais ocultando os motores elétricos de acionamento; figura 2(b) apresenta um conceito de geometrias arredondadas, e seus movimentos são acionados por sistema elétrico; figura 2(c) as geometrias expressam formato de um humano, e seus movimentos controlados por sistema hidráulico.

Figura 2 – Robôs bípedes com diferentes características



Fonte: (a) Machado; Silva, 2006;

(b) Cortez Junior, 2011;

(c) Autor, 2019

### 2.2.3 Robô de esteiras ou *Crawler*

Os robôs de esteiras ou *crawler* possuem a característica de realizar tarefas essenciais na área de pesquisas e em operações e ambientes perigosos, podem possuir dois ou mais conjuntos de esteiras, as mesmas possuem uma grande agilidade em terrenos adversos (ZAMANOV & DIMITROV, 2012). A figura 3 representa uma plataforma robótica com esteiras.

Figura 3 – Robô de esteiras ou *crawler*

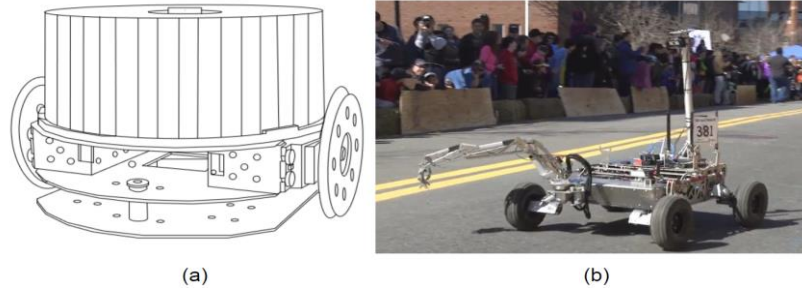


Fonte: TRIANGULOMECATRONICO, 2012

### 2.2.4 Robô de rodas

O robô de rodas se define por utilizar rodas na sua locomoção (ISO 8373, 2012). A figura 4 (a) apresenta o conceito esquemático; e a figura 4 (b) ilustra um robô de serviço.

Figura 4 – Robô de rodas



Fonte: (a) ISO 8373, 2012; (b) MIT, 2015

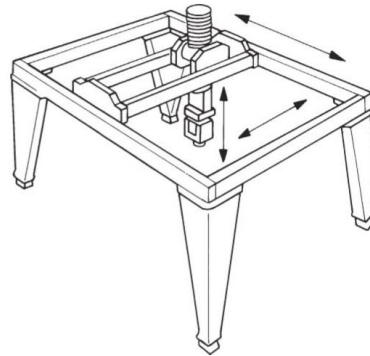
Em aplicações autônomas se define pela capacidade de realizar as tarefas pretendidas com base no estado atual e na detecção, sem intervenção humana. Sendo assim, esses robôs autônomos possuem duas classificações que podem ser: plataforma móvel ou manipuladores ISO 8373 (2012).

Segundo ISO 8373 (2012) plataformas móveis inclui um chassi que pode ser usado para suportar cargas, permitindo a locomoção da montagem de todos os componentes do robô.

### 2.2.5 Robô retangular ou cartesiano: robô de pórtico

Os robôs retangulares ou cartesianos podem representar um conjunto composto por juntas prismáticas, que podem corresponder a três eixos denominados X, Y e Z. Conforme Preti (2014), o mesmo opera através de posicionamentos estratégicos, onde seus eixos estão posicionados em um espaço de 90 graus um do outro. A figura 5 representa a estrutura esquemática do conceito.

Figura 5 - Robô retangular ou cartesiano

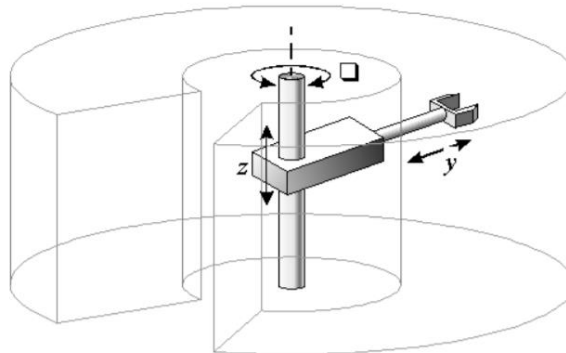


Fonte: ISO 8373, 2012

### 2.2.6 Robô cilíndrico

O robô cilíndrico é aquele que se utiliza de coordenadas cilíndricas. Para Craig (2005), o mesmo consiste de uma junta de rotação (ângulo) e duas coordenadas prismáticas  $r$  e  $z$ , e pode ser representado nas coordenadas do efeito final, conforme ilustrado na figura 6.

Figura 6 – Robô cilíndrico

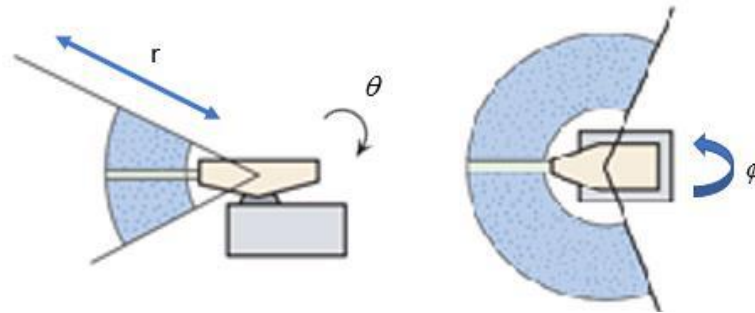


Fonte: Gabriel, Nogueira, 2006

### 2.2.7 Robô polar ou esférico

O robô polar ou esférico utiliza de coordenadas polares ou esféricas, composto de duas coordenadas de rotação e uma coordenada prismática, (Asada, 2005; Craig, 2005) o mesmo é composto por duas juntas de rotação e uma articulação prismática denotado, conforme ilustrado na figura 7.

Figura 7 – Robô polar ou esférico

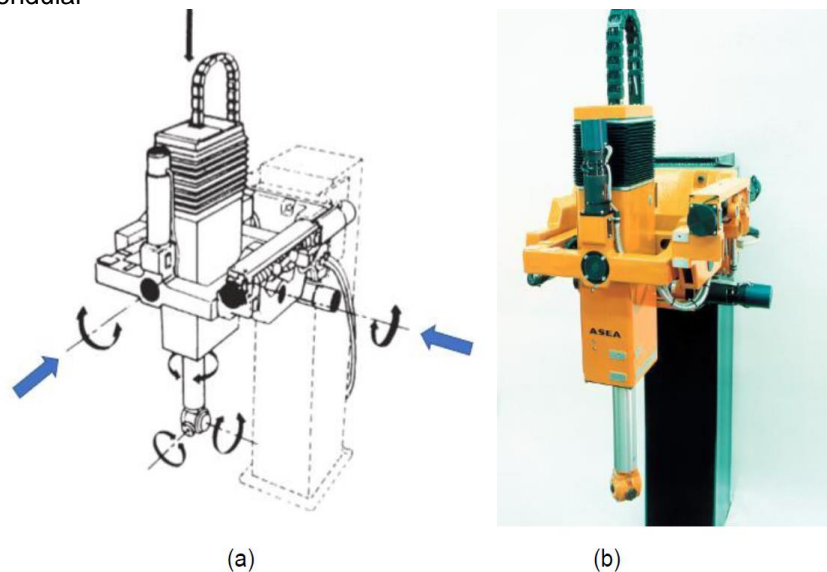


Fonte: ASADA, 2005

### 2.2.8 Robô pendular

O mesmo se apresenta com características por apresentar as liberdades de movimento pendular, a setas indicativas na Figura 08 (a) como pode se mostram a esquemática dos movimentos pendulares; Figura 08 (b) representa um robô industrial.

Figura 8 – Robô pendular

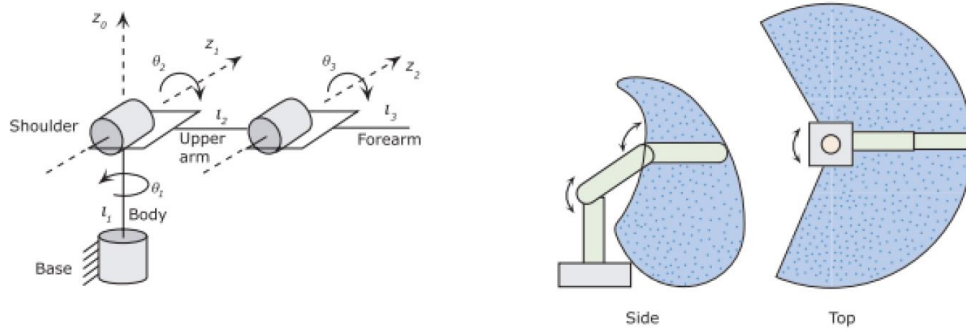


Fonte: (a) ISO 8373, 2012; (b) ABB ROBOTICS, 2014

### 2.2.9 Robô articulado

O robô articulado parte de uma junta de rotação, onde seus movimentos se assemelham aos movimentos do braço humano. O mesmo pode ser denominado por possuir acionamentos diretos sem redutor de engrenagens (ASADA, 2005). A figura 9 representa os movimentos de um robô articulado.

Figura 9 – Robô articulado



Fonte: Asada, 2005

## 2.3 ROBÔS AGRÍCOLAS JÁ DESENVOLVIDOS

Há um grande esforço acadêmico e comercial com o objetivo de alocar robôs em tarefas agrícolas, todos os anos surgem novos conceitos e formas construtivas para atender as demandas (GRIMSTAD, *et. al.*, 2018).

Conforme Bjurbeck (2017), não há no mercado um robô desenvolvido para o trabalho em propriedades rurais, como o manuseio de caixas de produtos hortigranjeiros.

A maioria dos robôs agrícolas atuais são desenvolvidos para desenvolverem tarefas em um ambiente específico, ou mesmo para desenvolverem apenas uma tarefa dentro desse ambiente. Robôs com uma mobilidade maior podem ter uma grande quantidade de designs, dependendo das condições de operação (GRIMSTAD, *et. al.*, 2018). A isso pode ser adicionado a afirmação de Bjurbeck (2017), que existem robôs como SW6010, que é capaz de realizar a colheita autônoma de morangos, porém esse equipamento não atende as necessidades de operação em campos abertos, apenas em estufas.

Figura 10 – Exemplos de robôs do Thorvald 2



Fonte: Grimstad, From, 2017



Um dos mais significativos desafios enfrentados no desenvolvimento de sistemas robóticos é a grande variação de infraestrutura das propriedades. Essa variação se dá pela grande variedade de formas de se produzir o mesmo produto (GRIMSTAD, *et. al.*, 2018).

Baseando-se nos escritos de Grimstad, 2018 e Bjurbeck, 2017 propõe-se uma subdivisão da plataforma robótica em módulos, os quais serão descritos nas próximas sessões.

### **2.3.1 Estrutura do robô**

Devido à grande variedade de ambientes e aplicações que a agricultura pode exigir de robôs, podem ser necessárias várias larguras, alturas e comprimentos, diferentes capacidades de carga, rigidez e quadros eleváveis. Mesmo em propriedades de mesma capacidade produtiva, podem ser necessárias diferentes configurações devido a singularidades na infraestrutura existente (GRIMSTAD, *et. al.* 2017).

Para ter a capacidade de acomodar a variação de necessidades que podem ocorrer, é importante incluir uma elevada quantidade de possibilidades de personalização no desenvolvimento do quadro. Isso é obtido através da construção da estrutura em tubos de alumínio, que são fixados por suportes especialmente projetados. Suportes e grampos também são usados para conectar módulos ao quadro, e em alguns casos um módulo ao outro. Módulos importantes compartilham o mesmo tipo de interface mecânica, por exemplo, um módulo de direção pode ser conectado ao quadro através de um módulo de suspensão, ou diretamente ao quadro em casos onde a suspensão não é necessária (GRIMSTAD, *et. al.*, 2017).

A rigidez do quadro pode ser alterada aumentando ou diminuindo o número de membros do quadro, um quadro mais rígido, com mais membros, pode carregar mais carga. Um quadro mais flexível, com menos membros, elevará a capacidade do robô em manter suas rodas no solo (GRIMSTAD, *et. al.*, 2017).

### **2.3.2 Compartimento de bateria**

O compartimento da bateria pode conter uma ou mais baterias, também contém espaço para eletrônicos e um computador. Um robô só precisa de um

módulo para operar, porém módulos suplementares podem ser montados para aumentar o tempo de trabalho do robô (GRIMSTAD, *et. al.*, 2017).

O compartimento é dotado de um sistema de interruptor que pode ser usado para mudar a fonte de energia e desligá-la por completo, além disso, possuem uma interface para comandos externos. Os compartimentos possuem todos os componentes necessários para a distribuição da energia (GRIMSTAD, *et. al.*, 2017).

### **2.3.3 Módulo de tração**

Para o deslocamento do robô são usados um ou mais módulos, cada módulo abriga um motor de 500W sem escovas, que é acoplado a uma transmissão de dois estágios, que movimenta a roda. A transmissão é composta por uma correia dentada e uma caixa de marchas planetárias. (GRIMSTAD, *et. al.*, 2017).

O primeiro protótipo de Thorvald II foi desenvolvido para transportar uma carga de 2kN, dividida sobre quatro módulos de tração. Com alterações de design, tornou possível que cada módulo transportasse 2,5kN, incluindo um fator de segurança de 6 vezes por fatores de carga dinâmica. (GRIMSTAD, *et. al.*, 2017).

### **2.3.4 Módulo de direção**

O conjunto de tração pode ser acoplado a um módulo de direção se o robô necessitar de realizar mudanças de direção, esse módulo abriga um motor de corrente contínua, sem escovas, conectado a uma transmissão com um flange para conectar o módulo de acionamento a uma saída. O motor possui sensores de efeito hall. O módulo também abriga um controlador do motor de dois canais, que se conecta ao CAN do robô, e controla o próprio movimento do motor. O eixo de saída do módulo está programado para permitir um movimento de 180°, permitindo alta manobrabilidade. O sistema de direção pode ser diretamente conectado ao quadro do robô ou a um sistema de suspensão (GRIMSTAD, *et. al.*, 2017).

### **2.3.5 Módulo de suspensão**

O módulo de suspensão pode ser conectado entre a estrutura do robô e o módulo de direção. Esse módulo é opcional, porém ele incrementa a capacidade de tração e a mobilidade, mantendo o contato das rodas com a superfície, isso se torna

possível com a ajuda de amortecedores com molas a gás, e amortecimento gerado por um fluido líquido (GRIMSTAD, *et. al.*, 2017).

## 2.4 MATERIAIS

### 2.4.1 Fibra de vidro

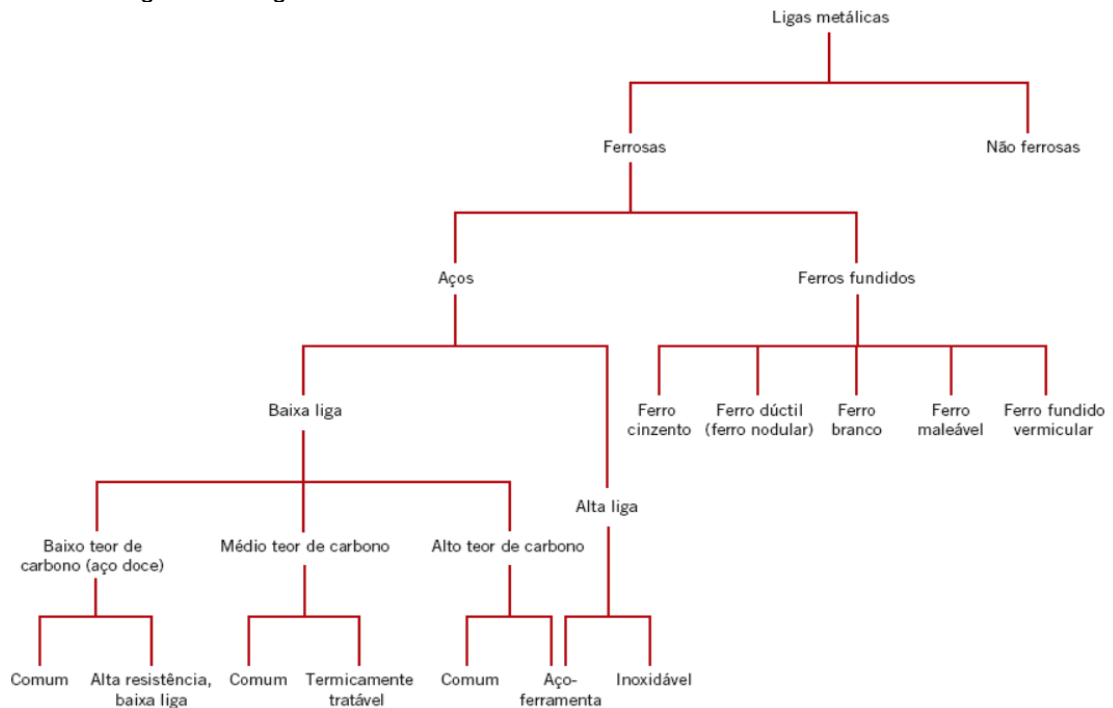
De acordo com Callister (2020) um dos compósitos mais amplamente utilizados é a fibra de vidro. As fibras de vidro são relativamente resistentes e rígidas e possuem baixa massa específica.

A fibra de vidro é uma matéria prima composta por substâncias minerais solidificados, quartzo, carbonato de cálcio e carbonato de sódio, dispostos em feixes de baixíssima espessura. É obtida através da passagem do vidro por orifícios pequenos e possui um amplo emprego na indústria. Em muitas aplicações pode substituir com vantagem os aços, madeiras, vidro e alumínio (MATHEUS, 2002).

### 2.4.2 Aços

De acordo com Callister (2020), as ligas metálicas se dividem em dois grupos principais, as ferrosas e as não ferrosas conforme figura 11. Dentre as ligas ferrosas, as ligas mais comuns são os aços e os ferros fundidos. Os aços podem conter ou não elementos de liga, existem milhares de possibilidades de combinações de elementos, proporções e tratamentos térmicos, essas combinações variam de acordo com a aplicação.

Figura 11 – Diagrama de ligas de metais



Fonte: Callister, 2020

Os aços com baixo teor de carbono são os produzidos em maior quantidade, contém aproximadamente 0,25% de carbono e não são termicamente tratáveis. O aumento de sua resistência ocorre por trabalhos a frio, normalmente são utilizados em carcaças automotivas, perfis estruturais, tubulações e estruturas de acordo com a figura 12. Possuem um limite de escoamento de 275 MPa e limite de resistência à tração entre 415 e 550 MPa.

Figura 12 – Diagrama de escoamento

<i>Número AISI/SAE ou ASTM</i>	<i>Limite de Resistência à Tração [MPa (ksi)]</i>	<i>Limite de Escoamento [MPa (ksi)]</i>	<i>Ductilidade [%AL em 50 mm (2 in)]</i>	<i>Aplicações Típicas</i>
<i>Aços-Carbono Comuns com Baixo Teor de Carbono</i>				
1010	325 (47)	180 (26)	28	Painéis de automóveis, pregos e arames
1020	380 (55)	210 (30)	25	Tubos; aço estrutural e em chapas
A36	400 (58)	220 (32)	23	Estrutural (pontes e edificações)
A516 Classe 70	485 (70)	260 (38)	21	Vasos de pressão para baixas temperaturas

Fonte: Callister, 2020

## 2.5 FONTE DE ENERGIA

### 2.5.1 Baterias de chumbo ácido

Para Dürr *et. al.*, (2006), chumbo-ácida é o tipo de armazenamento eletroquímico mais antigo no mercado atual e hoje são as baterias de armazenamento mais utilizadas do cotidiano isso é representado pelo baixo custo, alta confiabilidade, bom desempenho, células de alta voltagem, fácil indicação do estado de carga, disponíveis em configurações livres de manutenção e em diversos tipos de tamanho e modelos, conforme figura 13 (Dürr, *et. al.*,2006).

Entretanto a mesma apresenta algumas desvantagens, como: ciclo de vida relativamente pequeno que pode variar de 50-500 ciclos, densidade de energia limitada (em média 30-40 Wh/kg) e a dificuldade de fabricação de modelos muito pequenos (ex.: 500 mAh), (Linden e Reddy, 2002).

Figura 13 – Bateria



Fonte: Bosch, 2021

### 2.5.2 Atuadores lineares elétricos

Os atuadores elétricos têm sua principal escolha quando se necessita de movimentação precisa. Eles são utilizados em todos os tipos de aparelhagens onde é necessário inclinar, puxar ou empurrar com força. O mesmo dispõe de três componentes principais: eixo, motor e engrenagens. Onde podem ser utilizados motores de CA ou CC, dependendo da sua necessidade e outros fatores.

Seu funcionamento basicamente se obtém através do envio de sinal elétrico onde o motor converte a energia elétrica em energia mecânica, girando as engrenagens conectadas ao eixo. Isso gira o eixo e faz a porca do eixo e a haste do pistão irem para fora ou para dentro, dependendo do sinal enviado ao atuador. Sendo assim, a movimentação na rosca e a mesma no pistão causa movimentação lenta, mas uma capacidade de carga muito maior. Por outro lado, menos movimentação na rosca e mais no pistão favorece a movimentação rápida de cargas mais leves.

O mesmo proporciona um aumento na eficiência e dão aos usuários movimentação precisa através de uma variedade de opções de controle e acessórios podendo fornecer retorno sobre o posicionamento, limites virtuais, arranque e parada suaves, limitação de corrente e regulação de velocidade. Sendo assim desnecessário o uso de mangueiras, óleos ou válvulas, consequentemente diminuindo sua necessidade de manutenção e criando um ambiente seguro para os usuários. Como pode ser visto sua geometria na figura 14 (LINAK, 2021).

Figura 14 – Atuador elétrico



Fonte: LINAK, 2021

### **2.5.3 Inversores**

Visto que a energia para o funcionamento da plataforma robótica é proveniente de baterias, dois componentes são fundamentais para seu controle e funcionamento, o inversor de frequência e o conversor DC/AC.

### **2.5.4 Inversores de frequência**

A Partir do surgimento dos motores elétricos, pode-se observar uma carência na forma de controlar a mesma. Sendo assim, foram desenvolvidas técnicas para o controle de velocidade de motores, mas, sem dúvida, as que mais se destacaram foram as técnicas que fazem uso de inversores de frequência. Na atualidade pode se observar grande quantia de empresas especializada na fabricação de inversores, como pode ser citada: Yaskawa, Allen Bradley, Siemens, Weg, ABB, entre outras. (SANTOS, 2019).

Santos (2019), afirma que o mesmo consiste em um dispositivo capaz de gerar uma tensão e frequência trifásicas ajustáveis, com a finalidade de controlar a velocidade de um motor de indução trifásico. A ideia principal consiste basicamente em transformar a tensão de entrada, geralmente a corrente alternada fornecida pela rede elétrica, em corrente contínua, e depois transformar novamente em corrente alternada, mas agora com um sinal modulado, onde é possível alterar tanto a amplitude como a frequência deste sinal de saída. O mesmo não possuindo somente a vantagem de poder controlar a frequência, mas sim de poder economizar energia e melhorar o desempenho de máquinas e equipamentos, pois a mesma tem

a capacidade de reduzir consideravelmente o pico de partida do motor proporcionando maior vida útil e menor manutenção.

### **2.5.5 Inversores DC/AC**

Os conversores CC-CA mais conhecidos como “inversores” possuem como principal função converter uma fonte contínua de tensão aplicada à sua entrada em tensão alternada na saída do conversor. Os mesmos possuem como especificações mínimos os seguintes padrões de valor de saída: valor médio nulo e simetria na amplitude da saída, sendo que, os níveis de tensão ou de corrente de saída podem ser fixos ou variáveis, assim como a sua frequência de operação (PACHECO, 2012 *apud* NATIVIDADE, 2019).

## **2.6 MOTORES E REDUTORES**

Nesta seção serão abordados os conceitos envolvendo motores e redutores.

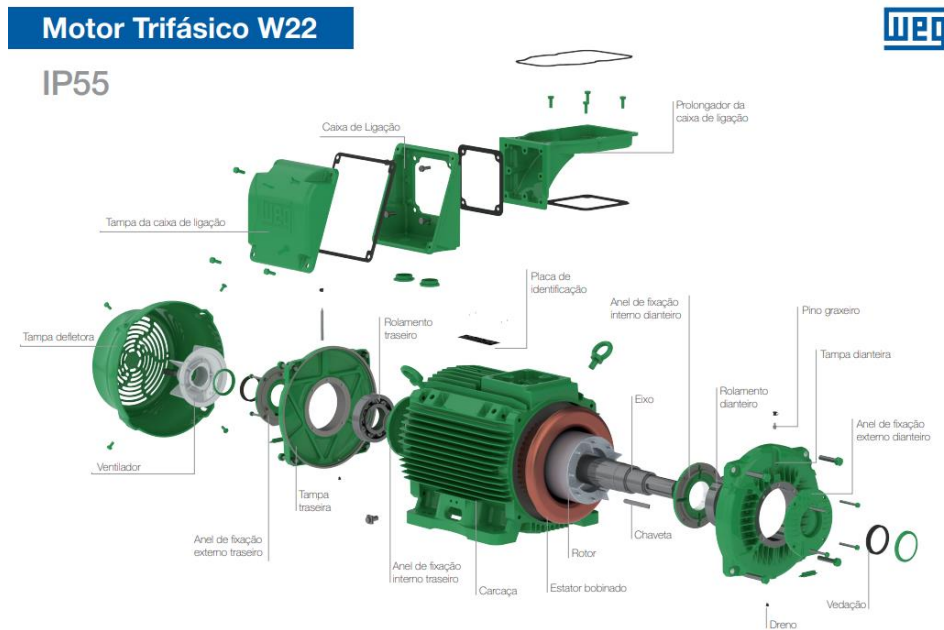
### **2.6.1 Motores de indução trifásica**

Segundo Bulgarelli (2006), os motores de indução trifásicos têm sua formação de modo simples podendo ser considerado um sistema eficiente de conversão eletromecânica de energia. No motor de gaiola de esquilo o qual constitui a maioria das máquinas de indução, o rotor é inacessível. Pois o mesmo não possui nenhum contato móvel necessário, tais como o comutador e as escovas das máquinas de corrente contínua ou anéis deslizantes. Sendo assim este arranjo eleva consideravelmente a confiabilidade dos motores de indução eliminando os riscos de centelhas permitindo assim os motores do tipo gaiola de esquilo serem utilizados com segurança.

Os mesmos possuem uma elevada robustez pois é provido da ausência de fiação no rotor, cujo enrolamentos consistem de barras de metal não isoladas formando assim gaiola de esquilo a qual se dá o nome do motor. Este robusto rotor tem capacidade de girar em elevadas rotações e suportar grandes sobrecargas mecânicas e elétricas. Nos casos de aplicação de drives de variação de frequência, a baixa constante de tempo dos enrolamentos eleva a resposta dinâmica dos comandos de controle de frequência conforme mostrado na figura 15.



Figura 15 – Esquema motor trifásico



Fonte: Bulgarelli, 2006

### 2.6.2 Grau de proteção (IP)

Considerando que o ambiente de operação da plataforma robótica é composto por vários elementos indesejados em componentes elétricos e eletrônicos é necessário que se tenha uma proteção desses componentes.

Conforme WEG (2021) qualquer equipamento elétrico, conforme as características do local em que serão instalados e de sua acessibilidade, deve oferecer um determinado grau de proteção ao produto. Onde o mesmo é definido pela Comissão Eletrotécnica Internacional para classificar e avaliar o grau de proteção de produtos eletrônicos equipamentos elétricos, conforme as características, devem oferecer um determinado grau de proteção fornecido contra a entrada de poeira e água. Como pode ser levado de exemplo, um equipamento a ser instalado num local sujeito a jatos d'água, deve possuir um invólucro capaz de suportar tais jatos, sob determinados valores de pressão e ângulo de incidência, sem que haja penetração de água.

### 2.6.3 Código de Identificação

Segundo WEG (2021) todo e qualquer equipamento elétrico deve seguir a norma ABNT NBR-IEC 60034-5 onde a mesma define os graus de proteção dos equipamentos elétricos por meio das letras características IP, seguidas por dois

algarismos. Como pode ser observado na tabela 1, representando o primeiro algarismo onde o mesmo indica o grau de proteção contra penetração de corpos sólidos estranhos e contato acidental, e na tabela 2 representa o segundo algarismo, indica o grau de proteção contra penetração de água no interior do motor.

Tabela 1 – Código de intensificação 01

1° algarismo	
Algarismo	Indicação
0	Máquina não protegida
1	Máquina protegida contra objetos sólidos maiores que 50mm
2	Máquina protegida contra objetos sólidos maiores que 12mm
3	Máquina protegida contra objetos sólidos maiores que 2,5mm
4	Máquina protegida contra objetos sólidos maiores que 1mm
5	Máquina protegida contra poeira
6	Máquina totalmente protegida contra poeira

Fonte: WEG, 2021

Tabela 2 – Código de identificação 02

2° algarismo	
Algarismo	Indicação
0	Máquina não protegida
1	Máquina protegida contra gotejamento vertical
2	Máquina protegida contra de agua, com inclinação de ate 15°
3	Máquina protegida contra aspersão de água
4	Máquina protegida contra projeções de água
5	Máquina protegida contra jatos de água
6	Máquina protegida contra jatos potentes
7	Máquina protegida contra os efeitos da imersão temporária
8	Máquina protegida contra os efeitos da imersão continua

Fonte: WEG, 2021

As combinações entre os dois algarismos, pode ser visto nas através da tabela 1 e 2 onde pode ser definido os dois critérios de proteção. De acordo com a norma, a qualificação do motor em cada grau, no que se refere a cada um dos algarismos, é definida através de ensaios padronizados WEG (2021).

#### 2.6.4 Redutores

Os motorreduzores são conjuntos de redutores de velocidade, onde os mesmos são acoplados em motores conforme figura 15

Conforme Namihira (2014) os motorredutores industriais, possuem diversas formas de componentes motrizes (exemplo; motores elétricos). No entanto, esse tipo de fonte de movimento rotativo normalmente é caracterizado por fornecer velocidade de rotação muito acima das especificações necessárias para a utilização dos diferentes processos industriais. Portanto sugere a aplicação de redutores de velocidade.

Redutores de velocidade são conjuntos mecânicos que têm função de reduzir velocidade, aumentar o torque e transmitir o movimento. O sistema de movimentação de rotação pode ser transmitido através de engrenagens que permite obter relação de velocidades. O mesmo pode possuir um sistema de transmissão que é dado através de um sistema de eixo com rosca sem fim no qual pode ser aplicada entre eixos paralelos, eixos que se cruzam conforme imagem abaixo (NAMIHIRA,2014).

Figura 16 – Redutor com rosca sem fim



Fonte: RENEW REDUTORES

## 2.7 INTERFACE DE CONTATO COM SOLO

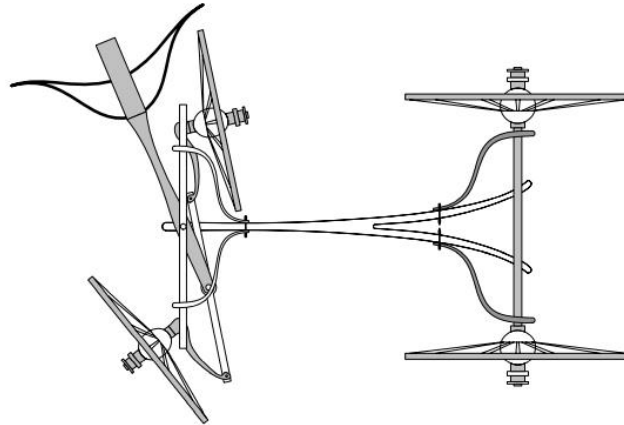
Nesta seção serão abordados os conceitos referente a geometrias responsáveis pela direção do projeto.

### 2.7.1 Geometria de direção

Segundo REZA (2008) no princípio do desenvolvimento dos meios de transporte existia um grande desafio para o desenvolvimento de um sistema capaz de realizar o esterçamento das rodas para a diminuição do raio de giro. O conceito de esterçamento nas rodas dianteiras para um veículo de quatro rodas foi desenvolvido em 1816 por Geoge Langensperger em Munique, figura 17

posteriormente em 1881 Rudolf Ackerman se valendo dos estudos de Langensperger aplicou o sistema às carruagens britânicas, esse sistema sofreu poucas alterações até os dias de hoje.

Figura 17 – Modelo de esterçamento de carruagens



Fonte: REZA, 2008

Para veículos que se movem em baixa velocidade, uma condição cinemática entre a roda interna e a roda externa da curva geram uma tendência de arrasto em uma das rodas, essa condição pode ser minimizada utilizando o princípio da geometria de Ackerman, que pode ser representada pela equação 1

$$\cot \delta_o - \cot \delta_i = \frac{w}{l} \quad (1)$$

Onde:

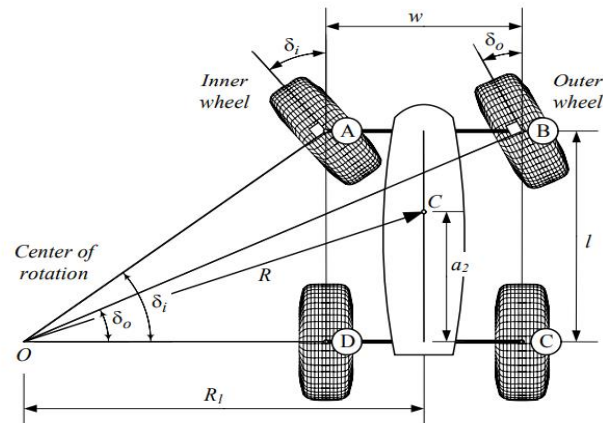
$\delta_i$  é o ângulo de esterçamento da roda interna à curva;

$\delta_o$  é o ângulo de esterçamento da roda externa à curva;

$w$  é a distância entre o centro das rodas;

$l$  é a distância entre eixos do veículo.

Figura 18 – Representação da geometria de Ackerman

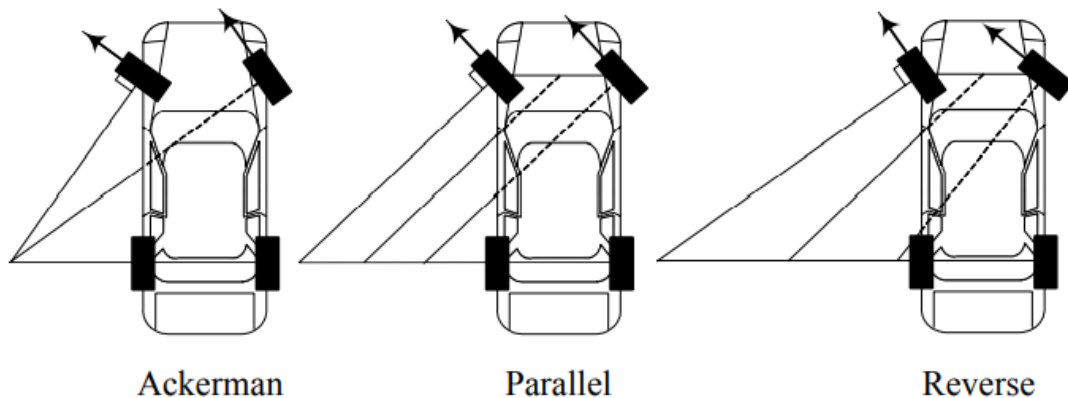


Fonte: Gillespie, 1992

De acordo com GILESPIE (1992) o raio de depende da bitola do veículo entre eixos e o ângulo da curva, a partir disso pode se chegar no valor do ângulo de esterçamento para um determinado valor de raio de curva.

REZA (2008) ainda complementa que existem 3 configurações de arranjos de direção, a configuração de Ackerman, que se adequa de forma mais satisfatória à curvas de baixa velocidade, onde a roda interna à curva possui um gradiente de esterçamento maior em relação à roda externa conforme figura 19.

Figura 19 – Tipos de esterçamento



Fonte: Reza, 2008

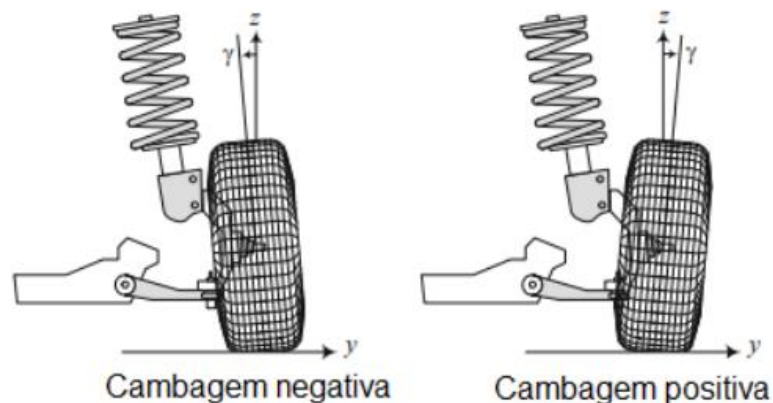
Já a configuração paralela, onde as duas rodas possuem o mesmo grau de esterço, e a configuração reversa na qual a roda externa à curva possui um gradiente de esterçamento maior que a roda interna são mais indicadas para veículos de alta velocidade.

### 2.7.2 Camber

Conforme GILLESPIE (1992), camber, figura 20, consiste na inclinação das rodas do veículo levando-se em consideração o plano horizontal do eixo. A cambagem é negativa, quando a parte superior das rodas se inclina para dentro, deixando a parte de cima dos pneus mais próximas uma da outra. É positiva, quando as rodas ficam mais próximas umas das outras na parte de baixo, onde tocam o solo. A cambagem, se excedida, pode gerar desgaste além do normal da banda de rodagem e do ombro do pneu. Se a cambagem é positiva, desgasta a parte externa do pneu; se negativa, o desgaste maior é na parte interna. O ideal é manter-se no ângulo nulo.

Camber é uma pequena convergência de rodas usada principalmente em veículos de alta velocidade para estabilizar a velocidade em linha reta. Um veículo de baixa velocidade não possui necessidade de incorporar o camber.

Figura 20 - Angulo de camber



Fonte: Reza,2008

### 3 METODOLOGIA

Conforme Valdiero (2008) a metodologia tem a finalidade de orientar e ajudar o projetista na organização das informações de forma lógica e criativa, realizando um elo entre os conhecimentos científicos e tecnológicos obtidos.

De acordo com Gil (2002), é necessário definir o tipo de pesquisa que será realizada, é necessário esclarecer a natureza da pesquisa, sendo ela exploratória, descritiva ou explicativa.

Da mesma forma, Gil (2002) afirma que é necessário definir o tipo de pesquisa com relação aos procedimentos técnicos utilizados, sendo eles pesquisa bibliográfica, documental, experimental ou *ex-post facto*.

#### 3.1 REALISMO CRÍTICO

Com relação a abordagem o trabalho usa a visão realista crítica, onde o conhecimento é baseado em artefatos de design. De acordo com Wang, *et al.*, (2013), os elementos que regem o design do componente são, a função, a estrutura e o comportamento.

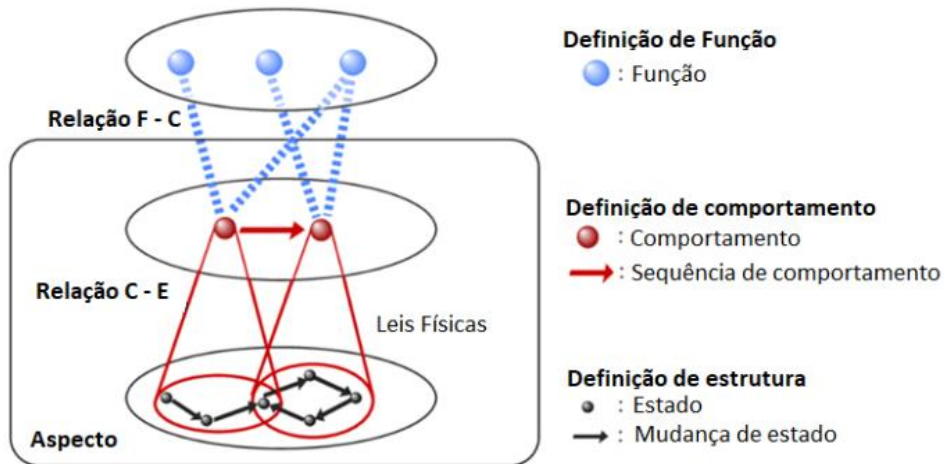
Herbert Simon (2019) em seu livro “As ciências do artificial” introduz o conceito de artefato como sendo tudo aquilo que é criado ou construído pelo homem, tanto entes físicos com não físicos (software, por exemplo) e também apresenta um método de analisar sistemas complexos, no capítulo intitulado “Arquitetura da Complexidade”.

Na mesma época Ram Roy Bhaskar (2013), filósofo inglês, desenvolveu “A Realist Theory of Science” depois de demonstrar que o real não é conhecido pelo homem, apenas o observável e de que só se pode manipular aquilo que é empírico, apresenta uma base epistemológica para o desenvolvimento e compreensão de fenômenos complexos. Nessa linha, define a palavra “coisas” com o mesmo sentido dado por Simon a artefato. Introduz a palavra “relação” como aquilo que liga as coisas formando uma estrutura que, sob condições apropriadas, produz um efeito.

A partir desse embasamento epistemológico, Gero (1990) desenvolveu as bases de validação de métodos de projetos, que podem ser visualizados na figura apresentada por Umeda *et al.* (1996). Posteriormente Wang *et al.*, (2013) formalizaram ao embasamento desse modelo ao Realismo Crítico.

Função é o resultado que se espera do instanciamento do projeto, comportamento são os efeitos intermediários e final da estrutura tornada real pela relação entre a diversas “coisas”.

Figura 21 – Relação entre função, comportamento e estrutura



Fonte: Adaptada de TAKEDA, *et. al.*, 1996

A função principal do protótipo construído é a movimentação de insumos pela propriedade, ou a realização de tarefas, o comportamento desejado é que o protótipo seja capaz de girar sobre seu próprio eixo, ter capacidade de transportar carga, a estrutura deverá ser modular para ser adaptativa às necessidades de cada propriedade rural.

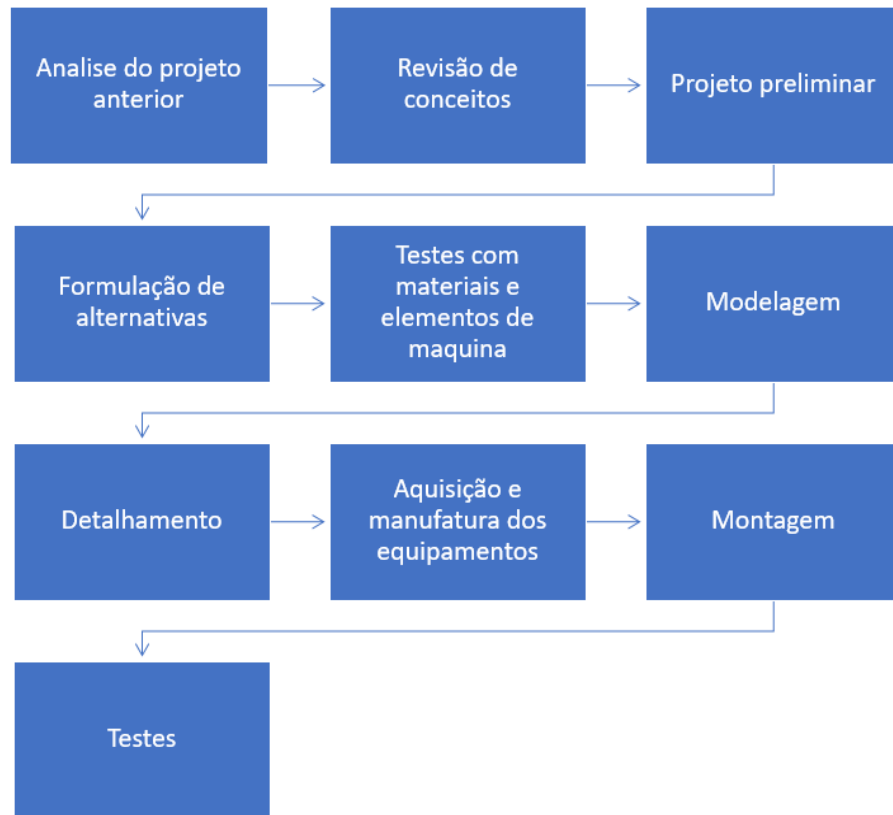
### 3.2 PROCEDIMENTO DE DESENVOLVIMENTO

O desenvolvimento deste projeto, ocorreu através de ideias entre pesquisador e professor orientador, com intuito de chegar em um melhoramento na forma de desenvolver uma plataforma robótica.

Durante a realização do projeto, foram realizadas diversas etapas, as quais foram descritas no fluxograma adaptado de Munari.(1998).



Figura 22 – Diagrama das atividades realizadas



**Fonte:** adaptado de Munari

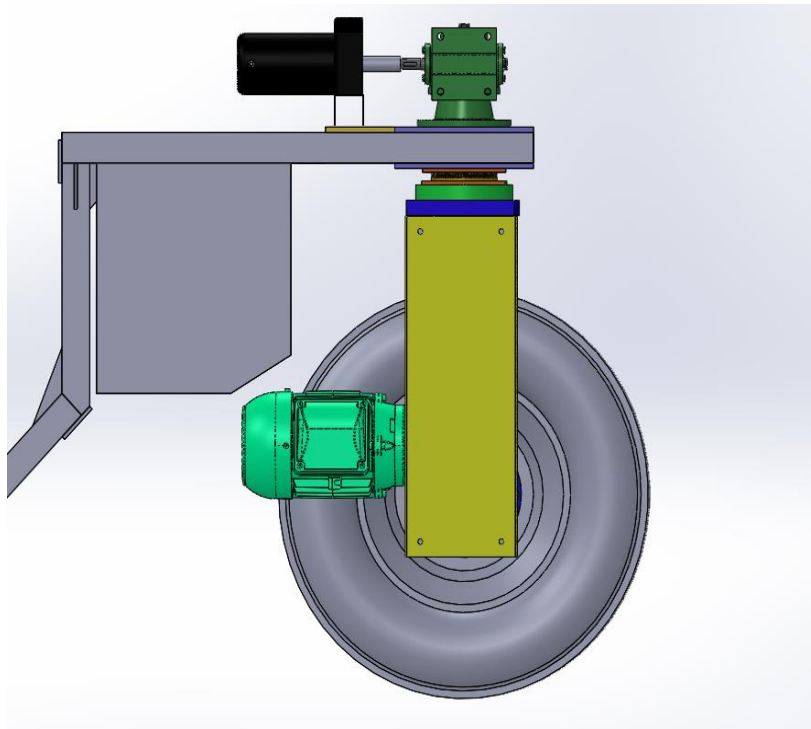
O projeto foi realizado a partir das etapas de análise e desenvolvimento dos componentes mecânicos e seus posicionamentos, executando a construção após isso, foi realizada a montagem dos componentes e realizando testes de locomoção da plataforma para identificar se corroboram-se ou falseiam-se as hipóteses.

## 4 APRESENTAÇÃO E ANÁLISE DOS RESULTADOS

### 4.1 ANÁLISE DO PROJETO ANTERIOR

Após a definição de continuar o projeto desenvolvido por Seiboth, (2020) foi realizada a análise do seu modelo 3D e a posterior remontagem física, buscando evidenciar pontos de melhoria levantados no modelo, conforme figura 23.

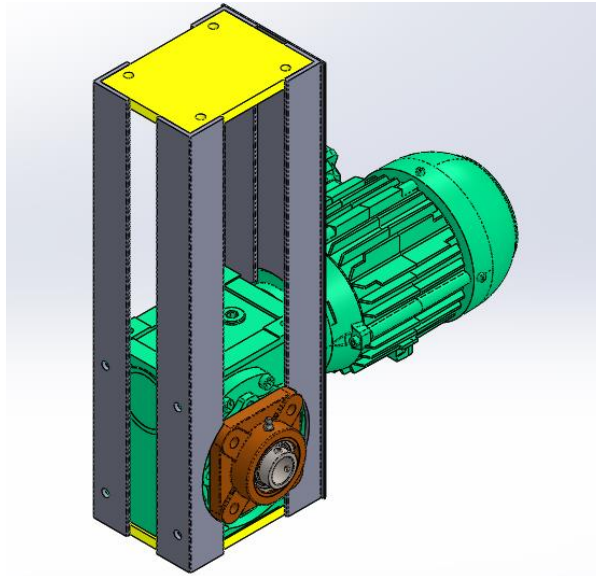
Figura 23 – Modelo 3d a ser analisado



Fonte: Os Autores, 2021

Dois pontos principais foram elencados como uma possível melhoria, o posicionamento do conjunto motor redutor e o sistema de acionamento da direção. Além disso, após a remontagem do protótipo, observou-se uma tendência ao tombamento do mesmo sempre que ele se encontrava com a roda direcional alinhada para frente. Outro ponto levantado foi a inexecuibilidade de uma desmontagem simples da estrutura principal do componente motor conforme figura 24.

Figura 24 – Conjunto “perna” a ser analisado



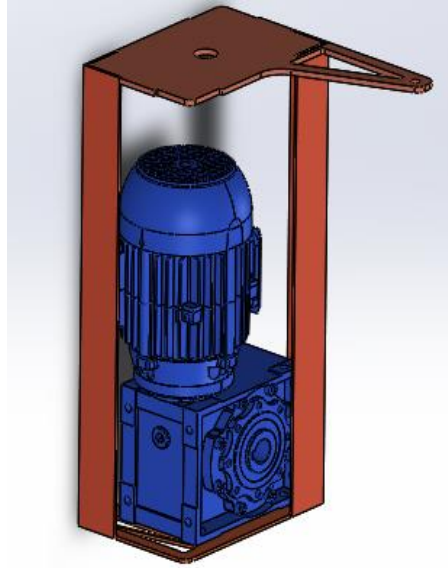
**Fonte:** Os Autores, 2021

O conjunto era composto por uniões soldadas o que incapacitava a possibilidade de manutenção simples do motorreductor, sendo necessário o corte da estrutura para uma remoção e um novo processo de soldagem após a manutenção. Outro ponto levantado foi o elevado peso da estrutura, sendo possível a redução de massa do conjunto.

## 4.2 PROJETO PRELIMINAR

Primeiramente foi redefinido um novo posicionamento do sistema de motor e reductor, tendo como objetivo otimizar as dimensões do componente motor, com isso foi levantado o primeiro esboço do mesmo, realizada por meio do Software Solidworks conforme figura 25.

Figura 25 – Proposta preliminar



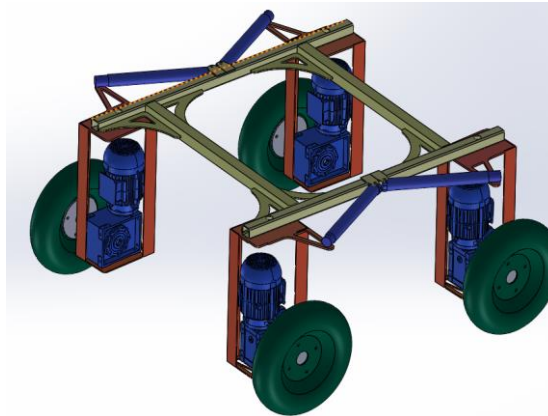
Fonte: Os Autores, 2021

Após ser definido novo posicionamento do motor buscou-se desenvolver alternativas de design, com as quais se tivesse um desempenho satisfatório.

#### 4.2.1 Alternativa 1

Foi desenvolvido um layout preliminar do conjunto motor, buscou-se analisar produtos similares que estão disponíveis no mercado, seus fabricantes e detalhes sobre a funcionalidade de seus respectivos produtos. Considerando os pontos de melhoria levantados no projeto anterior, desenvolveu-se uma estrutura simples, que tivesse um melhor equilíbrio, tração e direção independente em cada roda, conforme figura 26. Visto que o layout preliminar seria composto por quatro rodas motoras e possuiria atuadores elétricos para fazer o sistema de direção independente em cada “perna”.

Figura 26 – Alternativa 1

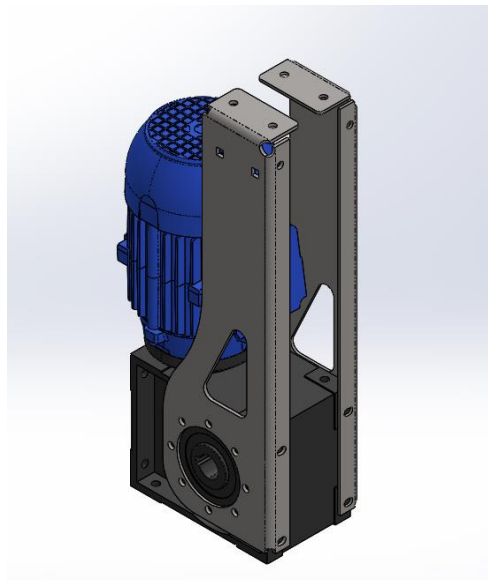


Fonte: Os Autores, 2021

#### 4.2.2 Alternativa 2

Em seguida foi realizado um *brainstorming* para levantar alternativas de realizar as melhorias previstas, levando em consideração os requisitos do projeto. O elemento de tração foi remodelado de forma que sua fixação fosse simplificada, figura 27, sendo esse o componente principal do projeto, à partir dele, de sua quantidade, e graus de liberdade seria desenvolvida a estrutura complementar.

Figura 27 – Conjunto perna

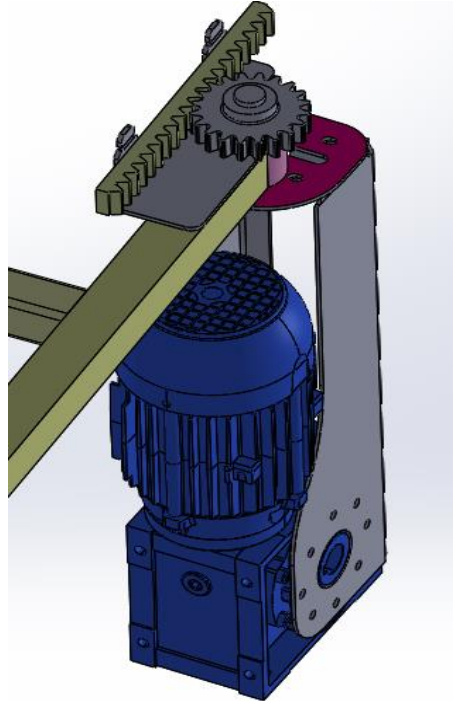


Fonte: Os Autores, 2021

Em seguida observou-se que nosso sistema de direção do modelo preliminar não seria capaz de promover o movimento necessário para o esterçamento das rodas, optou-se em desenvolver um sistema de direção do tipo pinhão e cremalheira, figura 28. Seu acionamento seria realizado por um atuador linear, que

ao deslocar a cremalheira realizaria o movimento de rotação do conjunto motor, com a utilização desse sistema seria possível o movimento de 180° do sistema.

Figura 28 – Alternativa 2



**Fonte:** Os Autores, 2021

### 4.3 TESTES COM MATERIAIS

O intuito do projeto foi construir protótipo buscando ter uma redução de peso e um sistema de carenagens resistente à corrosão, conseguindo assim proteger os demais componentes. Então se optou por fazer o uso de fibra de vidro para desenvolvimento das carenagens, pois o mesmo apresenta uma boa resistência a desgaste e a esforços.

Foram realizados testes com a fibra de vidro para o entendimento do método de fabricação "*vacuum bag*". O primeiro teste realizado foi a fabricação de uma carenagem para o elemento de tração, conforme figura 29 onde realizou-se a construção de um molde utilizando tijolos e argamassa.

Figura 29 – Molde 1



**Fonte:** Os Autores, 2021

Em seguida foi aplicado verniz ao molde com a finalidade de melhorar o acabamento da superfície, também foram aplicadas 5 camadas de cera de carnaúba para formar uma camada que facilitaria a separação entre o molde e a peça, concluindo a preparação para o início da aplicação da fibra de vidro.

O molde foi envolto por 3 camadas de fibra de vidro, posteriormente envolvido com uma camada de *peel ply* (malha responsável pelo acabamento da fibra de vidro) e *flow smash* (tela para escoamento da resina), logo após o molde foi envolto por um saco plástico, vedado e submetido ao vácuo, após a aplicação do vácuo e da vedação dos pontos de vazamento, figura 30, foi vazada a resina para o sistema.

Figura 30 – Sacola de vácuo em torno dos materiais



**Fonte:** Os Autores, 2021

Após a 24 horas de cura da resina foi removido a sacola e o *peel ply*, o conjunto foi desmoldado, resultando na carenagem de fibra de vidro, conforme figura 31.

Figura 31 – Carenagem teste



Fonte: Os Autores, 2021

Após o processo de testes com materiais, foram definidas as bases que seriam usadas para a realização da modelagem da proposta definitiva.

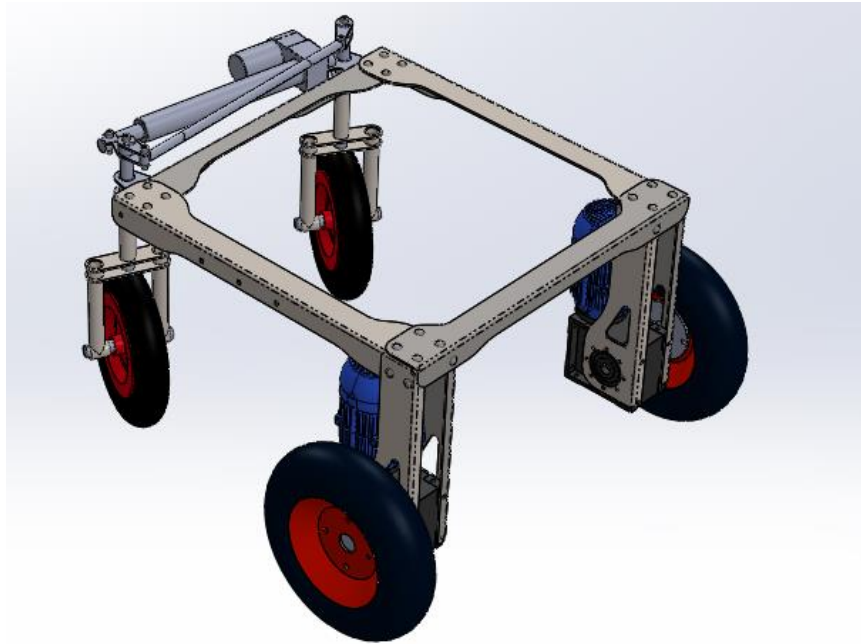
#### 4.4 ALTERNATIVA 3

Após um levantamento de custos, constatou-se uma elevação significativa no custo dos componentes que seriam comprados para a manufatura do projeto, em vista disso, foi necessário a revisão do conceito inicial, levando em consideração os pontos observados nas alternativas já desenvolvidas, buscando simplificar o conjunto final e reduzindo seu custo de manufatura.

A partir desse ponto foi feito um novo design, que seria composto por um sistema de tração em 2 rodas, e um sistema de direção acionado por atuador linear conforme figura 32, dessa forma reduziu-se os componentes de maior custo, viabilizando a produção do protótipo.



Figura 32 – Alternativa 3



Fonte: Os Autores, 2021

#### 4.5 PROJETO E AQUISIÇÃO

Após ser definido o projeto foi realizada a aquisição de componentes elétricos, estruturais e elementos de fixação.

Com intuito de melhorar a organização do trabalho, as peças foram nomeadas possuindo 6 caracteres entre letras e numeração. Para simplificação e agilidade na manufatura, as peças de chapa metálica foram padronizadas em uma única espessura (3,25 mm) e com o material Aço SAE 1020.

Devido a estas peças de chapa serem manufaturadas optou-se em usar encaixe e furos quadrados para ter um melhor acabamento ao utilizar parafusos francês. Pôr o corte ser realizado por máquinas de precisão, onde não há interferência humana no processo, estima-se que a montagem seja mais fácil, rápida e livre de erros.

A tabela 4 apresenta, de forma geral, as principais características de cada peça, quantidade e o valor total das peças referente a esta quantidade.

A tabela 3 lista as peças que foram manufaturadas pelos processos de corte a laser e, posteriormente, de dobra em prensa hidráulica dobradeira.

Tabela 3 – Lista de peças laser e dobra

PN	QTD	ESPESSURA	DOBRA
MR0010	2	3,25mm	NÃO
MR0020	2	3,25mm	SIM
MR0030	4	3,25mm	NÃO
MR0040	1	3,25mm	SIM
MR0050	1	3,25mm	SIM
MR0060	1	3,25mm	SIM
MR0070	1	3,25mm	NÃO
MR0080	3	3,25mm	NÃO
MR0090	2	3,25mm	SIM
MR0100	2	3,25mm	SIM
MR0110	1	3,25mm	SIM
MR0120	4	3,25mm	NÃO
RM0130	1	3,25mm	SIM
MR0140	2	3,25mm	SIM
VALOR TOTAL		R\$ 1.000,00	

Fonte: Os Autores, 2021

Os desenhos detalhados das peças cortadas a laser encontram-se no Apêndice A.

Os itens da tabela 4 são referentes às peças manufaturadas por usinagem. As ferramentas utilizadas para a fabricação destas peças são: esmerilhadeira angular com disco de corte de Ø4" x 1/16", furadeira de coluna com diversas brocas, torno com ferramentas de usinagem externa e interna, machos de roscar e cossinetes de roscar.

Tabela 4 – Lista de matérias para usinagem

Peça	Perfil	QTD	Tamanho
RM0010	Tubo redondo 1.1/4"x 3mm	2	200mm
RM0020	Barra redonda 1"	2	300mm
RM0030	Tubo redondo 1.1/4"x 3mm	4	220mm
RM0040	Tubo redondo 1.1/4"x 3mm	4	50mm
RM0050	Tubo redondo 1.1/4"x 3mm	4	45mm
RM0070	Barra redonda 30	2	150mm
RM0080	TUBO REDONDO 3/4" x 1,5mm	1	480mm
VALOR TOTAL			R\$ 350,00

**Fonte:** Os Autores, 2021

No comprimento citado, já há um adicional de material para facilitar o corte da matéria-prima bruta. Estas peças encontram-se detalhadas no apêndice.

Foi definido como ponto crítico a ser observado o grau de proteção do motor trifásico a ser utilizado, a partir da análise vista no referencial optou-se em utilizar um motor com o grau de proteção IP 55, onde o mesmo estaria protegido contra poeira de jatos de água, sendo assim estaria atendendo as condições de trabalho propostos.

A tabela 5 lista os itens comprados para o protótipo, ou seja, são itens adquiridos no mercado.

Tabela 5 – Lista de itens comprados

Descrição	QNT	VALOR
Motor trifasico 4 polos 0,5cv	2	R\$ 2.000,00
Redução 1: 50	2	R\$ 2.000,00
CJ aro pneu agricola	2	R\$ 800,00
CJ aro pneu carrinho de mão	2	R\$ 120,00
Atuador eletrico	1	R\$ 400,00
Bateria	2	R\$ 900,00
Conversor DC/AC	1	R\$ 1.550,00
Inversor sinus	1	R\$ 1.500,00
Parafusos frances M8 x25 mm	40	R\$ 55,00
Parafuso alem M8x 30	4	R\$ 6,00
Parafuso alem M8x 15	16	R\$ 20,00
Parafuso alem M8x 25	10	R\$ 12,00
Parafuso alem M8x 45	5	R\$ 6,00
Porca M8	45	R\$ 15,00
Porca M10	10	R\$ 3,00
Parafuso M10 X 25	10	R\$ 11,00
Plastico transparente	5m <sup>2</sup>	R\$ 100,00
Resina	2kg	R\$ 200,00
Fibra de vidro	6m <sup>2</sup>	R\$ 200,00
Mangeira 15mm	4m	R\$ 30,00
Coneções T	4	R\$ 32,00
Cabo de cobre 70mm	3,5m	R\$ 150,00
<b>VALOR TOTAL</b>	<b>R\$</b>	<b>10.110,00</b>

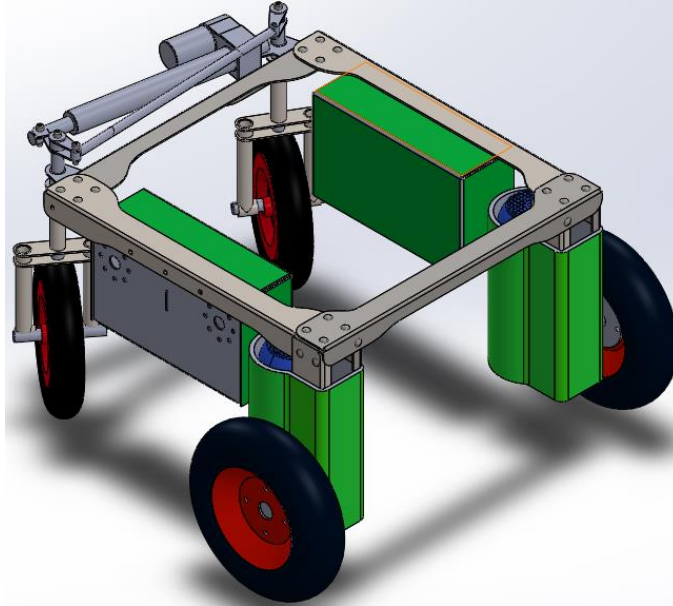
Fonte: Os Autores, 2021

Com isso, pode se ter um somatório total dos custos do protótipo que é de R\$ 11.460,00 e foi custeado pelos autores para a realização do trabalho. Este valor teve que variar conforme possam ocorrer possíveis divergências durante os testes do protótipo, e haja a necessidade de refazer algum componente.

#### 4.6 CONSTRUÇÃO E MONTAGEM

Com o projeto CAD definido, figura 33 é possível estabelecer também, as ferramentas necessárias para a construção e prever como proceder a sua sequência de montagem. A seguir, serão relatados os principais aspectos de manufatura juntamente com aparelhos usados.

Figura 33 – Modelo 3D final

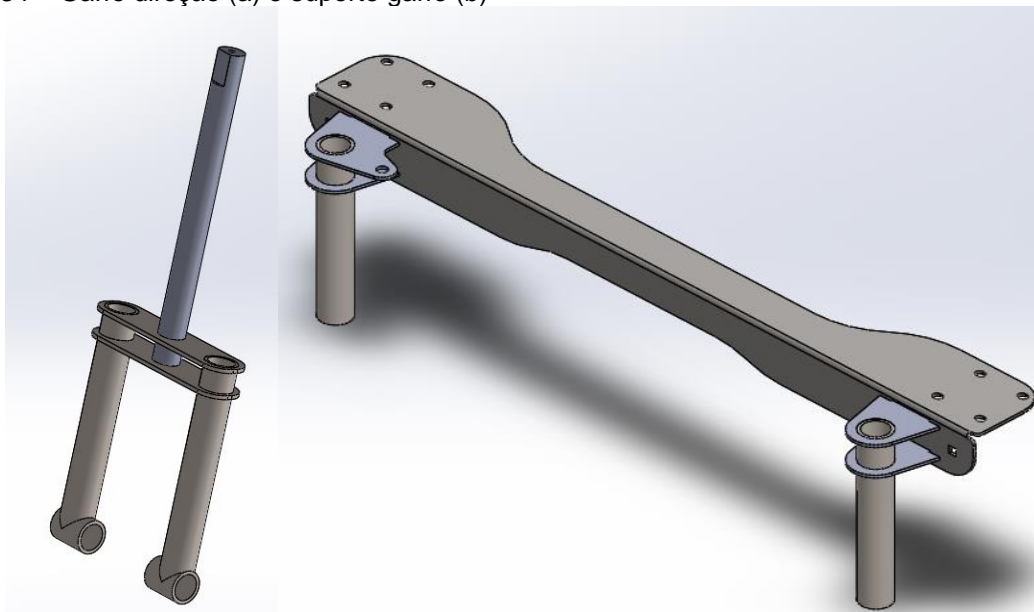


Fonte: Os Autores, 2021

#### 4.6.1 Soldagem dos conjuntos

A partir da manufatura das peças usinadas e juntamente com as peças cortadas a laser foi necessário fazer manufatura dos conjuntos, (CJ0010 e CJ0020) aonde foi realizar pré-montagem e juntamente a união delas com solda, figura 34 utilizando um aparelho de solda mig.

Figura 34 – Garfo direção (a) e suporte garfo (b)



Fonte: Os Autores, 2021

Os desenhos detalhados dos conjuntos soldados encontram-se no Apêndice C.

#### 4.6.2 Desenvolvimento carenagens

Molde utilizado para a construção das carenagens da “perna” e da caixa de bateria, foi confeccionado em chapa de aço 1020, a qual foi dobrada e calandrada conforme as medidas desejadas e após foi preenchido com cimento para que não houvesse deformação na hora de realizar o vácuo, conforme figura 35

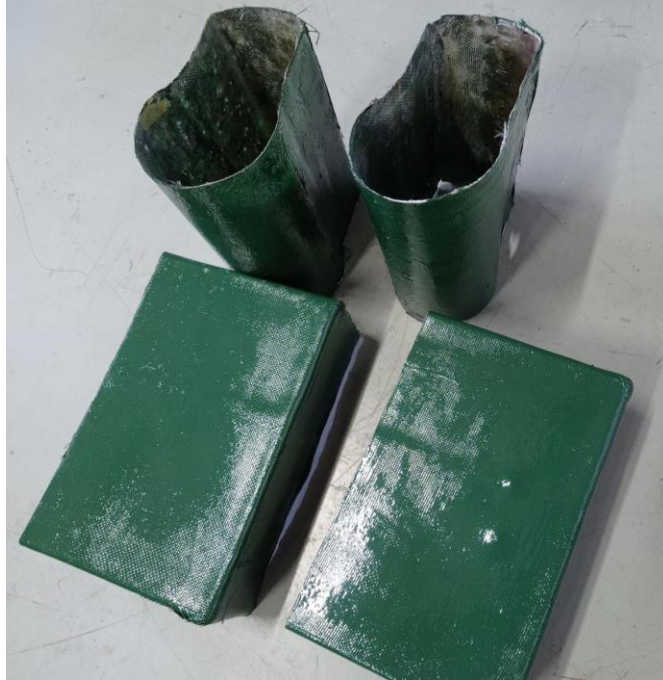
Figura 35 – Molde perna (a) e molde caixa de baterias (b)



Fonte: Os Autores, 2021

O procedimento de aplicação da fibra de vidro e da resina foi realizado conforme os testes citados anteriormente. Após ser realizada aplicação da resina foi esperado 24 horas de cura da resina e foi feito a remoção da fibra do molde. (Figura 36).

Figura 36 – Carenagem finalizada



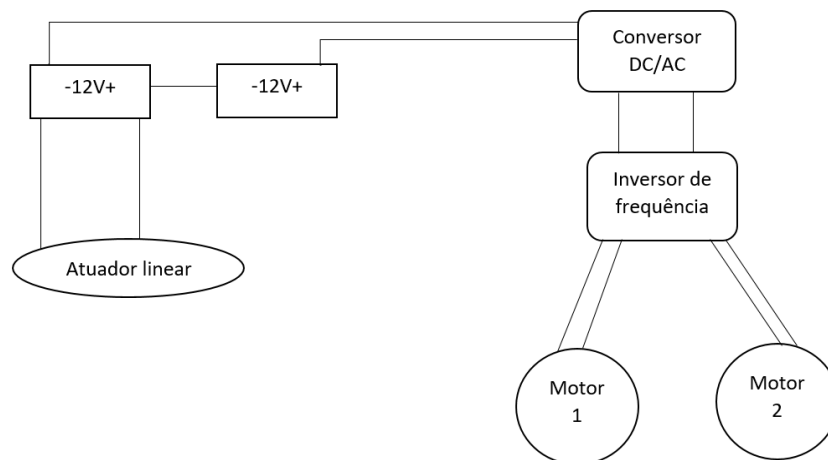
Fonte: Os Autores, 2021

#### 4.6.3 Sistemas elétrico

O sistema elétrico do protótipo foi feito de maneira simples pois essa área não é o intuito do trabalho, desta forma realizou-se um sistema elétrico onde é possível alimentar os motores para tração e para o giro da perna.

A Figura 37 representa o esquema de ligação elétrica que foi executado no protótipo.

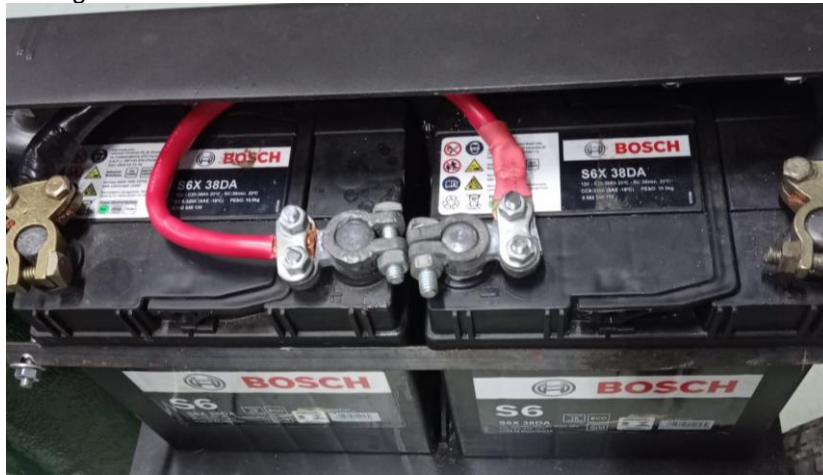
Figura 37- Diagrama elétrico



Fonte: Os Autores, 2021

Foi realizada alimentação do sistema por 2 baterias 12V e 32A, ligadas em série totalizando 24v. (Figura 38).

Figura 38– Baterias ligadas em série



Fonte: Os Autores, 2021

Após ser realizada a instalação das baterias foi realizado o roteamento dos cabos de energia, e a sua ligação no conversor DC/AC onde a tensão de 24V vinda das baterias é convertida em tensão 220V monofásica, que por sua vez, alimenta o inversor de frequência responsável por emular a energia em tensão trifásica. (Figura 39).

Figura 39 -Conversor DC/ AC e inversor



Fonte: Os Autores, 2021

Posteriormente, foi realizada a ligação em paralelo dos motores no inversor de frequência, possibilitando dessa forma a realização do controle de rotação dos dois motores. Em cada subconjunto de tração, foi usado um motoredutor com taxa de redução de 50:1 e um motor de indução trifásica com 0,5CV. (Figura 40).



Figura 40– Moto redutor



Fonte: Os Autores, 2021

Para o controle das rodas direcionais, foi utilizado um atuador elétrico de 12V com capacidade de aplicação de uma força de 1000 N e um curso de 400mm. (Figura 41).

Figura 41– Atuador linear



Fonte: Os Autores, 2021

#### 4.6.4 Montagem final

Após a manufatura dos conjuntos soldados e das carenagens, foi realizada a montagem definitiva do projeto, fazendo a união das peças com elementos de fixação pré-definidas na modelagem 3D como pode ser visto na figura 42.

Figura 42– Protótipo



**Fonte:** Os Autores, 2021

## 4.7 REALIZAÇÃO DOS TESTES

Este tópico aborda os critérios de teste e os dados coletados e dentre outras constatações obtidas durante a realização dos testes com o protótipo.

### 4.7.1 Condições de teste

Após a montagem do protótipo foram feitos testes de carga pré-estabelecidos no início do projeto, onde foi estabelecido que o projeto deveria ser capaz de deslocar uma carga útil de 120 kg em um aclive de 30°. Para simular o valor estabelecido foi separado 3 volumes de produtos, conforme figura 43, totalizando um montante de 120 kg.

Figura 43– Sacos de grãos



Fonte: Os Autores, 2021

Em seguida foi feita uma base temporária, para acoplar volumes e realizar o teste conforme figura 44.

Figura 44– Protótipo+ carga



Fonte: Os Autores, 2021

#### 4.7.2 Resultados dos testes

Primeiramente foi realizado um teste onde o mesmo foi carregado com peso de 120kg, percorrendo um percurso de 20 metros em terreno plano. Em seguida, para avaliar a capacidade do motor de tração, foram realizados testes de com incremento gradual de elevação, aumentando o aclave em 5° a cada percurso, para isso foi improvisada uma rampa.

Nas condições de 5° e 10°, o protótipo não apresentou dificuldades para a subida da rampa. Na condição de 15° o protótipo concretizou a subida da rampa, todavia apresentando grande dificuldade. Em inclinações superiores à 15° a subida não ocorreu, conforme figura 45.

Figura 45– Protótipo no aclave



Fonte: Os Autores, 2021

Para avaliar a capacidade de esterçamento do protótipo, o acionamento do atuador foi realizado de modo manual, alterando a posição dos cabos positivo e negativo, realizando dessa forma o avanço e recuo conforme fosse necessário, figura 46 (a) e (b).

Figura 46– Retração do atuador (a) e atuador avançado (b)



Fonte: Os Autores, 2021

Foi realizado o deslocamento em curva do protótipo, com a direção totalmente esterçada, todavia não se alcançou o valor de raio de curva esperado, visto que, pelo fato do redutor final ser do tipo rosca sem fim e coroa não há possibilidade de se aumentar a velocidade do eixo movido sem a atuação do eixo motor.

## CONCLUSÃO

A partir do desafio proposto inicialmente, de um melhoramento de um sistema de plataforma robótica foi realizado o melhoramento e por consequência a construção de uma nova proposta de plataforma robótica móvel para ser utilizada no setor agrícola serviço diário de uma propriedade.

A execução realizou-se através de alguns componentes existentes no mercado, mas, de grande parte fabricados pelos autores, sendo adquiridos os insumos no mercado regional, e utilizando o laboratório de usinagem da FAHOR realizadas as usinagens dos mesmos.

Os estudos feitos para o desenvolver deste projeto, incluindo a construção do protótipo foram de um desafio grandioso, mas válido, pois foi possível pôr em prática muitos dos conceitos aprendidos durante o período acadêmico, como pode ser citado como exemplo os processos de fabricação, elementos de máquinas, e também conceitos que necessitam ser buscados como o de robótica, componentes elétricos.

Após os testes serem realizados, constatou-se que a movimentação da plataforma na linearidade foi validada, falseando o sistema de direção e a movimentação de peso em ângulos maiores que  $15^\circ$

Mas de modo geral teve um resultado satisfatório pois foram elaborados estudos sobre robótica móvel para fins de agregar conhecimento para a melhor aplicação dos conceitos na prática. Além de apresentar uma redução significativa de peso no conjunto perna, além do mais o conceito mostrou-se mais eficiente por estar utilizando sistema de baterias e apresentando uma estabilidade maior, levando em consideração o trabalho base que foi apresentado por Seiboth (2020).

## **SUGESTÕES PARA TRABALHOS FUTUROS**

O próximo passo que deve ser dado é a melhoria no sistema de comando, onde o mesmo seria capaz de ser programado por um sistema, garantindo assim uma maior eficiência nos comandos de locomoção e utilização de baterias mais leves e com uma maior capacidade de carga.

A partir da melhoria do sistema de comandos é interessante acrescentar um sistema de comando independente para cada roda de tração, podendo assim ter um raio de giro melhor, além do dimensionamento do conjunto elétrico.

Outra sugestão de trabalhos futuros é a criação de implementos que seriam capazes de ser acoplados na base do robô, para assim o mesmo ter a capacidade de realizar pequenas tarefas do dia a dia.

## REFERÊNCIAS

ABB ROBOTICS. ***The IRB1000 was believed to be the world's fastest assembly robot with a pendulum configuration.*** 2014. Disponível em: <<https://twitter.com/abbrobotics/status/535372385638420481/>>. Acesso em 16 ago 2021.

AGCO; FENDT. **Projeto Xaver:** pesquisa na área de robótica agrícola, 2021. Disponível em: <https://www.fendt.com/int/xaver>. Acesso em : 7 nov. 2021.

ASADA, H. H. Introduction to robotics. Massachusetts: Department of mechanical engineering, 2005. Disponível em: <<https://ocw.mit.edu/courses/mechanical-engineering/2-12-introduction-to-robotics-fall-2005/lecture-notes/chapter3.pdf>>. Acesso em 29 setembro 2021.

BHASKAR, Ram Roy. **A realist theory of science.** London: Routledge, 2013.

BJURBECK, E. F. **Design and Control of a Loader Mechanism for the NMBU Agricultural Robot.** 110f. Thesis (Master's in Mechanical Engineering, Process and Product Development) - Faculty of Science and Technology, Norwegian University of Life Science, 2017. Disponível em: <https://nmbu.brage.unit.no/nmbu-xmlui/handle/11250/2465468>. Acesso em: 27 maio 2021.

BOSCH. **Auto peças e acessórios.** 2021. Disponível em: [https://am.boschaftermarket.com/br/pt/pe%C3%A7as/?pi\\_url=/pi/server/pt/BR/Bosch-AA-Website-BR/AA\\_WEBSITE\\_BR/category/Batteries/product/X25\\_CLA\\_BATTERY\\_BOSCH\\_S4\\_CONVENTIONAL\\_PC\\_LCV\\_EU?hints%3D%26categoriesFilter%3D%26selectedCategories%3D%26productType%3DMARKETINGPRODUCT#scrollDetail](https://am.boschaftermarket.com/br/pt/pe%C3%A7as/?pi_url=/pi/server/pt/BR/Bosch-AA-Website-BR/AA_WEBSITE_BR/category/Batteries/product/X25_CLA_BATTERY_BOSCH_S4_CONVENTIONAL_PC_LCV_EU?hints%3D%26categoriesFilter%3D%26selectedCategories%3D%26productType%3DMARKETINGPRODUCT#scrollDetail). Acesso em 10, jun. 2021.

BULGARELLI Roberval. **Proteção térmica de motores de indução trifásicos industriais, 2006.** Disponível em: <<https://www.teses.usp.br/teses/disponiveis/3/3143/tde-01122006-134918/publico/RobervalBulgarelli.pdf>>.

CALLISTER, Jr. W. **Ciência e Engenharia de Materiais - Uma Introdução.** São Paulo: Grupo GEN, 2020. Disponível em: <https://integrada.minhabiblioteca.com.br/#/books/9788521637325/>. Acesso em: 09 nov. 2021.

CORTEZ JUNIOR, M. P. **Projeto mecânico de um robô humanóide.** [Projeto de iniciação científica]. São Bernardo do Campo: FEI, 2011. Disponível em: <https://fei.edu.br/robofei/ics/IC-Cortez-2011.pdf>. Acesso em 10 set. 2021.

DÜRR, Matthias. Dynamic model of a lead acid battery for use in a domestic fuel cell system. **Journal of Power Sources**, Elsevier, v. 161, n. 2, p.1400-1411, 2006.



GABRIEL, A. T.; NOGUEIRA, R. G. Desenvolvimento de um manipulador robótico inteligente. *In: CONGRESSO DE PESQUISA, ENSINO E EXTENSÃO DA UFG - CONPEEX*, 3, 2006, Goiânia. **Anais eletrônicos do III Seminário de Pesquisa e Pós-Graduação.** Disponível em:

[https://projetos.extras.ufg.br/conpeex/2006/porta\\_arquivos/posgraduacao/0564913-Andr%C3%A9TapxureGabriel.pdf](https://projetos.extras.ufg.br/conpeex/2006/porta_arquivos/posgraduacao/0564913-Andr%C3%A9TapxureGabriel.pdf). Acesso em: 5 jul. 2021.

GERO, J. S. Design prototypes: a knowledge representation schema for design. ***AI Magazine***. v. 11, n. 4. Association for the Advancement of Artificial Intelligence (AAAI), 1990.

GIL, A. C. **Como elaborar projetos de pesquisa**. 4. ed. São Paulo: Atlas, 2002.

GILLESPIE, T. D. *Fundamentals of Vehicle Dynamics*. SAE International, 1992.

GRIMSTAD, L.; FROM, P. J. *Software Components of the Thorvald II Modular Robot. Modeling, Identification and Control*. n. 3, v. 38, 2018.

GRIMSTAD, L. The Thorvald II Agricultural Robotic System. ***Robotics***, n. 6, v. 24, 2017.

**ISO 8373. 2012.** Robots and robotic devices - Vocabulary. *International Standard*. 2012, 2.

JERSEY EVENING POST. ***MIT researchers create the first four-legged robot to perform a backflip***. 2019. Disponível em: <https://jerseyeveningpost.com/news/viral-news/2019/03/04/mit-researchers-create-the-first-four-legged-robot-to-perform-a-backflip/>. Acesso em 20 ago. 2021.

LINAK. **Atuadores lineares. 2021.** Disponível em: <https://www.linak.com.br/produtos/atuadores-lineares/#/why-use-a-linear-actuator>. Acesso em: 17 ago. 2021.

LINDEN, D.; REDDY, T. B. **Handbook of batteries**. 3. ed. New York: Mcgrawwhill, 2002.

MACHADO, J. A.; SILVA, M. F. **An Overview of Legged Robots. International symposium on mathematical methods in engineering**. 2006. Disponível em: [https://www.researchgate.net/publication/258972509\\_An\\_Overview\\_of\\_Legged\\_Robots](https://www.researchgate.net/publication/258972509_An_Overview_of_Legged_Robots) Acesso em: 04 ago. 2021.

MATHEUS, M. A.. **Fiberglass - Aprenda fibra de vidro**. Ribeirão Preto: Legis Suma, 2002.

MUNARI, B. **Das coisas nascem coisas**. Rio de Janeiro: Martins Fontes, 1998. v. 1.

NAMIHIRA, E. M. **Projeto mecânico de um redutor de engrenagens sem-fim numa esteira transportadora inclinada**. Monografia (Engenharia Mecânica). Guaratinguetá, UNESP, 2014. Disponível em: <https://repositorio.unesp.br/bitstream/handle/11449/124320/000805673.pdf?sequence=1&isAllowed=y>. Acesso em 11 agosto. 2021.

NATIVIDADE, I. A. **Desenvolvimento de um Conversor CC-CA Monofásico para aplicação em Geração distribuída.** Monografia (Engenharia Elétrica). João Monlevade: Universidade Federal de Ouro Preto, 2019. Disponível em: [https://www.monografias.ufop.br/bitstream/35400000/2072/1/MONOGRAFIA\\_DesenvolvimentoConversorMonof%C3%A1sico.pdf](https://www.monografias.ufop.br/bitstream/35400000/2072/1/MONOGRAFIA_DesenvolvimentoConversorMonof%C3%A1sico.pdf). Acesso em: 17 ago. 2021.

PRETI, J. **Projeto e desenvolvimento de robô cartesiano de baixo custo para manipulação de produtos em linhas de média cadência.** Dissertação – (Doutorado em engenharia elétrica/Robô) - USESP, Bauru, 2014. Disponível em: <https://repositorio.unesp.br/bitstream/handle/11449/115741/000802124.pdf;jsessionid=CB5F6FDC50109B67090FD448E965146B?sequence=1>. Acesso em 11 jun. 2021.

RENEWREDUTORES. **Redutores rosca sem fim.** Disponível em: <http://www.renewredutores.com.br/redutores-rosca-fim>. Acesso em: 13 set. 2021.

REZA, J. N. **Vehicle Dynamics: Theory and Application.** 2. ed. New York: Springer, 2008.

SANTOS, A. C. C. **Estado da arte do acionamento de motores de indução através de inversores de frequência.** Monografia (Engenharia Elétrica). Uberlândia, Universidade Federal de Uberlândia, 2019. Disponível em: <https://repositorio.ufu.br/bitstream/123456789/27951/3/EstadoArteAcionamento.pdf>. Acesso em: 12 ago. 2021.

SEIBOTH, Christian. **Protótipo de uma plataforma robótica móvel para uso agrícola.** – Monografia (Engenharia Mecânica). - Horizontina: Fahor, 2020.

SIMON, H.A. **The Sciences of the Artificial.** 3. ed. 1996. Disponível em: [https://monoskop.org/images/9/9c/Simon\\_Herbert\\_A\\_The\\_Sciences\\_of\\_the\\_Artificial\\_3rd\\_ed.pdf](https://monoskop.org/images/9/9c/Simon_Herbert_A_The_Sciences_of_the_Artificial_3rd_ed.pdf). Acesso em: 27 ago. 2021.

SIMON, H. **The Science of the artificial, a reissue of the third edition.** Cambridge: MIT Press, 2019.

TAKEDA, H.; YOSHIOKA, M.; TOMIYAMA, T.; & SHIMOMURA, Y. **Analysis of design processes by function, behavior and structure.** *Preliminary reports.* 1996. Disponível em: [https://www.researchgate.net/publication/2718296\\_Analysis\\_of\\_Design\\_Processes\\_by\\_Function\\_Behavior\\_and\\_Structure](https://www.researchgate.net/publication/2718296_Analysis_of_Design_Processes_by_Function_Behavior_and_Structure). Acesso em: 25 set. 2021.

TRIANGULOMECATRONICO, **Robô com esteiras.** 2012. Disponível em: <http://triangulomecatronico.blogspot.com/2012/09/como-escolher-plataformarobotica-ideal.html#more>. Acesso em: 10 ago. 2021.

UMEDA Y.; ISHII, M.; YOSHIOKA, M.; SHINOMURA, Y.; TOMIYAMA, T. *Supporting conceptual design based on the function-behavior-state modeler.* **Artificial Intelligence for Engineering Design, Analysis and Manufacturing.** v. 10, p. 275-288, Cambridge University Press, 1996.

WANG, W.; DUFFY, A.; BOYLE, I.; WHITFIELD, R. I. A critical realism view of design artefact knowledge. **Journal of design research.** v. 11, n 3, p. 243-362, 2013.

WEG. **Guia de especificação motores elétricos.** Disponível em: <https://static.weg.net/medias/downloadcenter/h32/hc5/WEG-motores-eletricos-guia-de-especificacao-50032749-bochure-portuguese-web.pdf>. Acesso em: 8 jun. 2021.

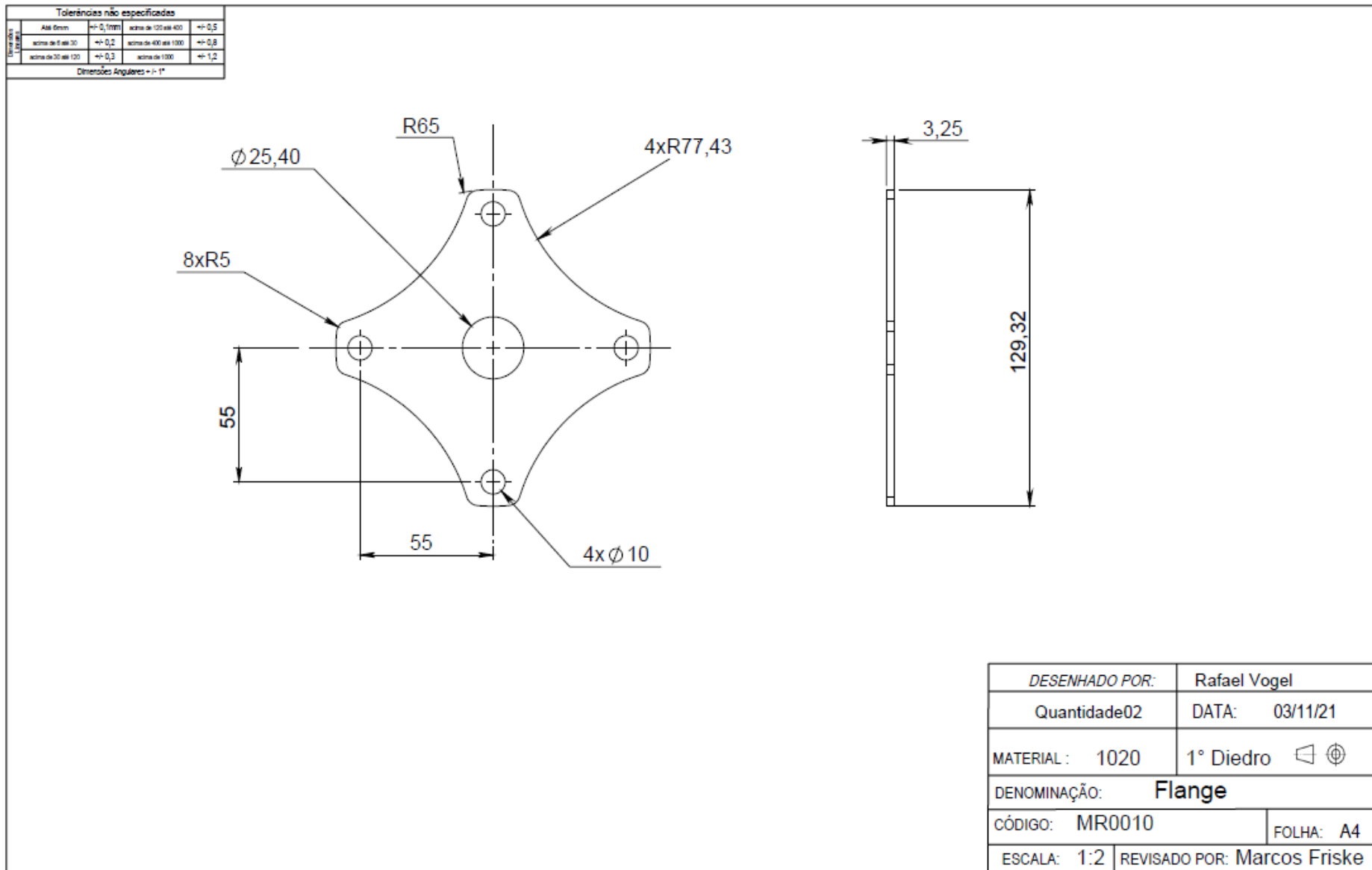
ZAMANOV, V.; & DIMITROV, A. ***Tracked Locomotion and Manipulation Robots.*** *Bulgarian academy of sciences.* 2012. Disponível em: [https://www.researchgate.net/publication/271765914\\_Tracked\\_Locomotion\\_and\\_Manipulation\\_Robots](https://www.researchgate.net/publication/271765914_Tracked_Locomotion_and_Manipulation_Robots) Acesso em: 04, ago. 2021.

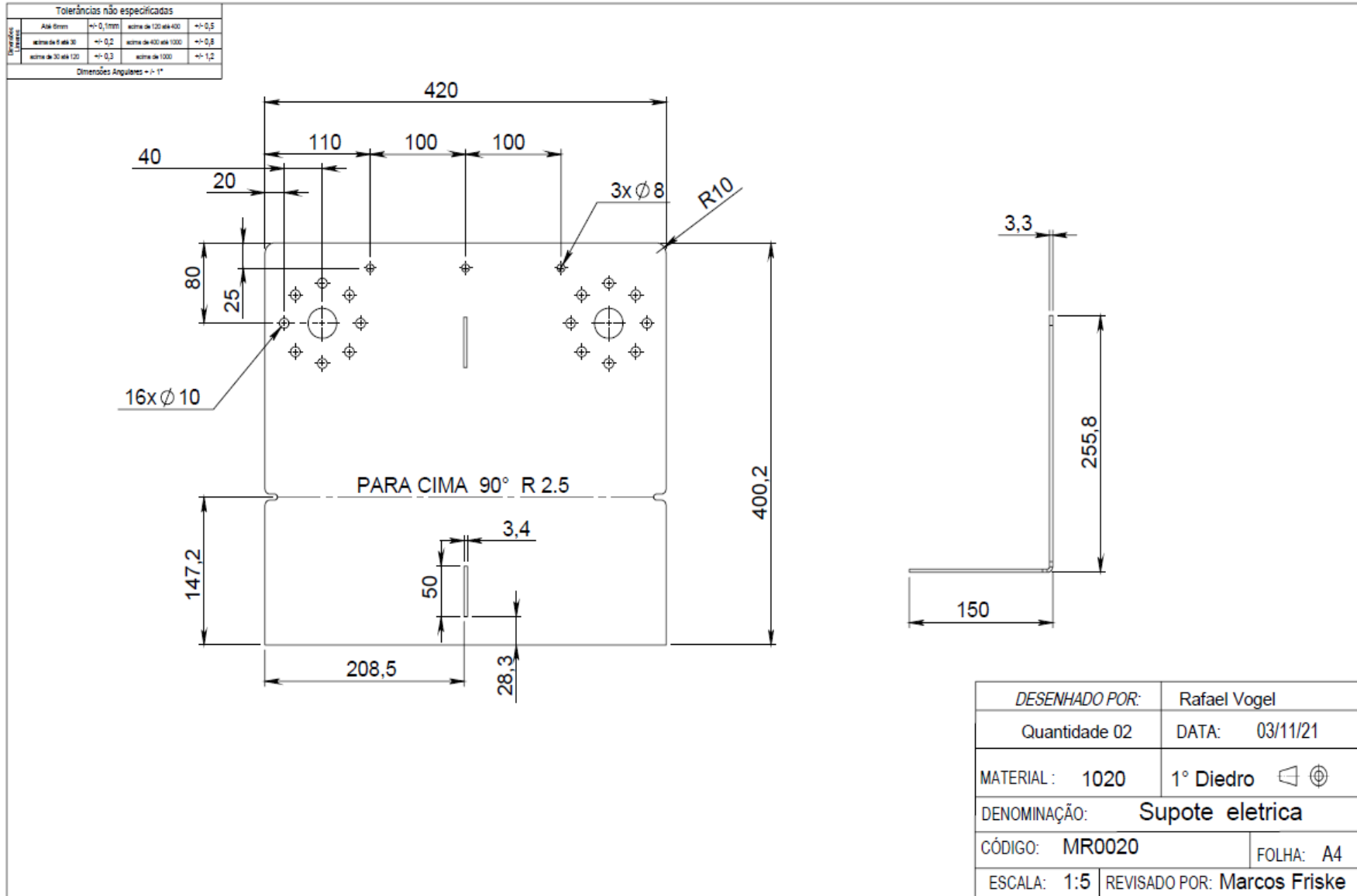
## APÊNDICE A – DETALHAMENTO DAS PEÇAS A LASER E DOBRA

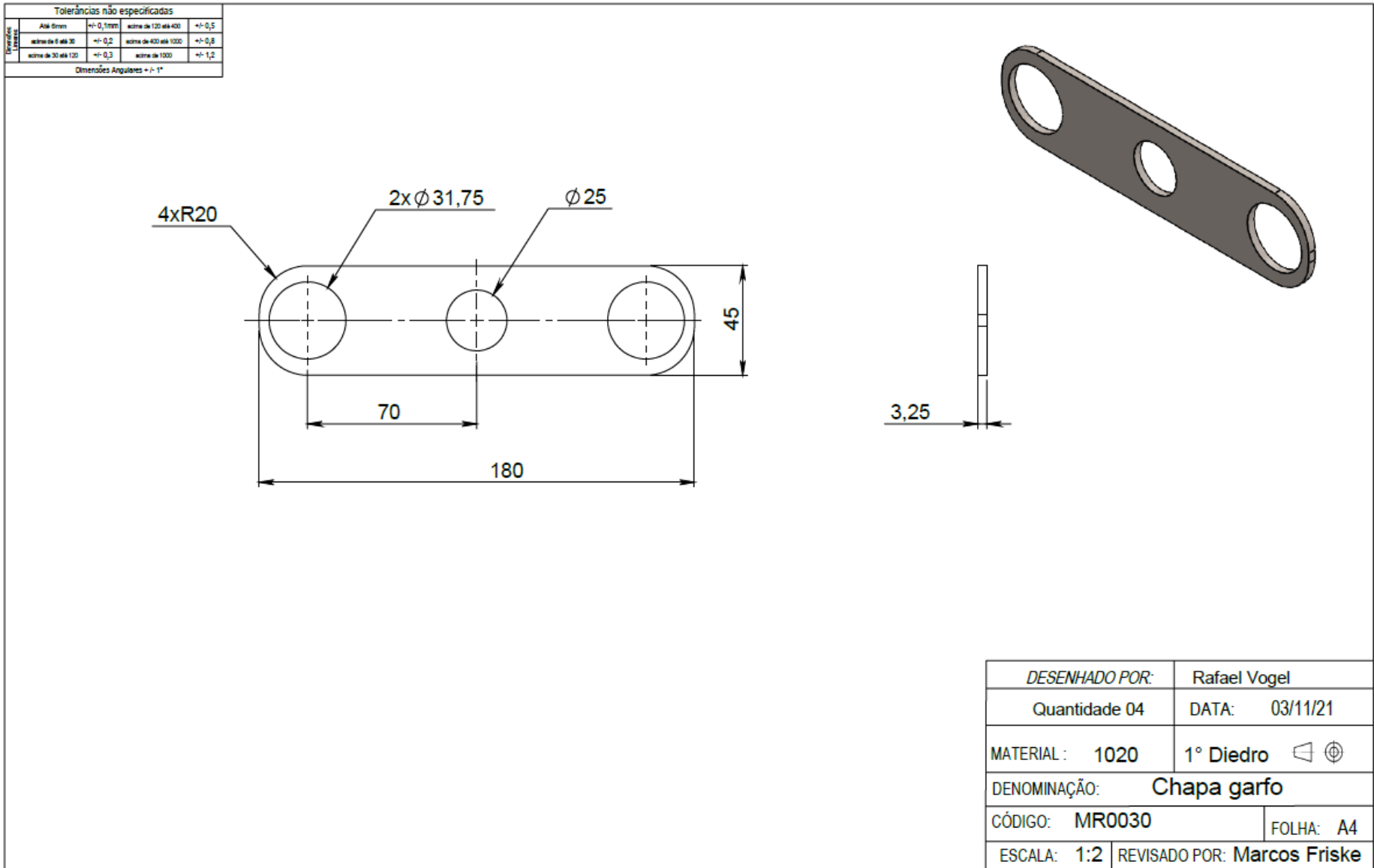
Nas próximas 14 páginas encontram-se os desenhos detalhados das peças cortadas a laser e, posteriormente, o processo de dobra, seguindo a ordem mostrada no quadro abaixo.

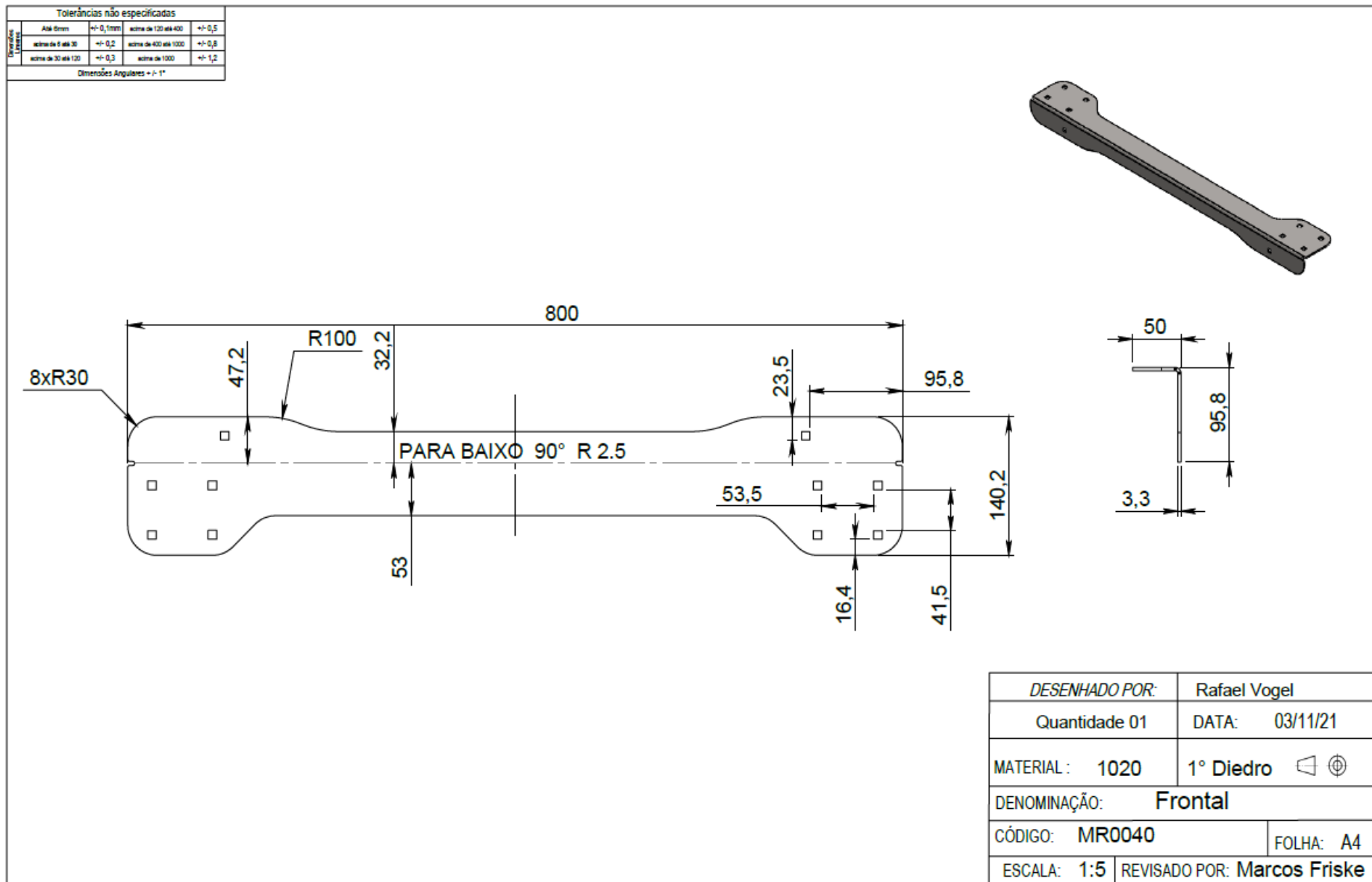
Lista dos detalhamentos das peças a laser e dobra

Codigo do item	Quantidade de peças
MR0010	2
MR0020	2
MR0030	4
MR0040	1
MR0050	1
MR0060	1
MR0070	1
MR0080	3
MR0090	2
MR0100	2
MR0110	1
MR0120	4
RM0130	1
MR0140	2



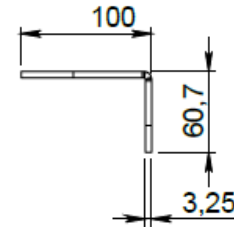
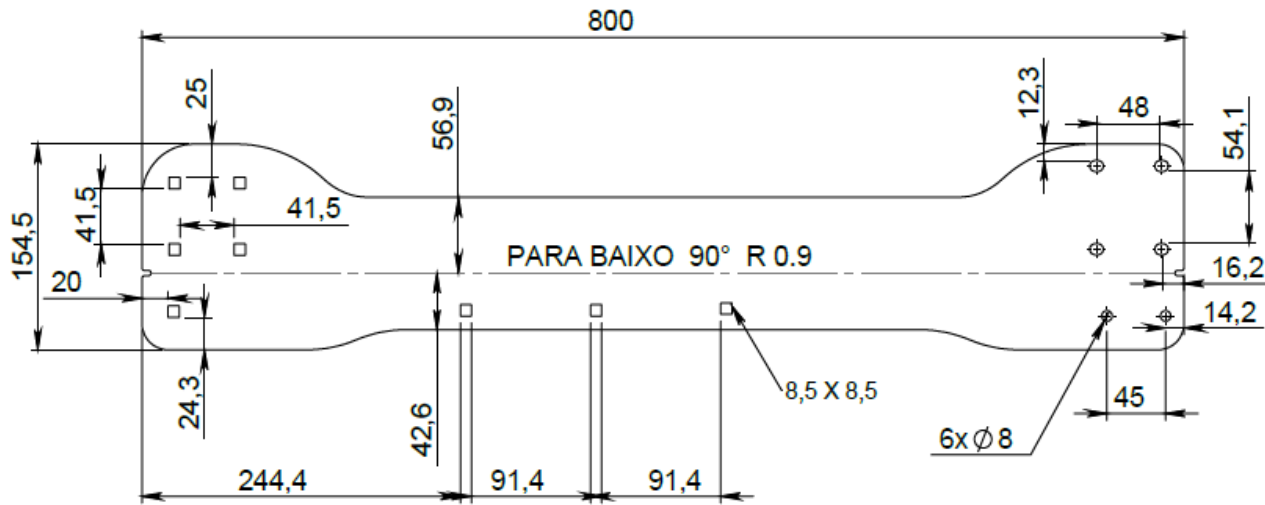
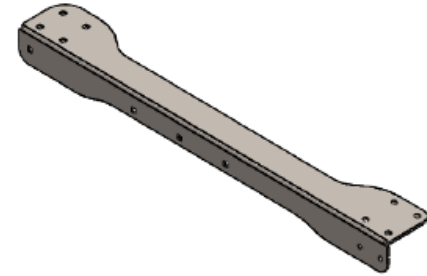






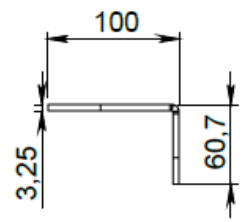
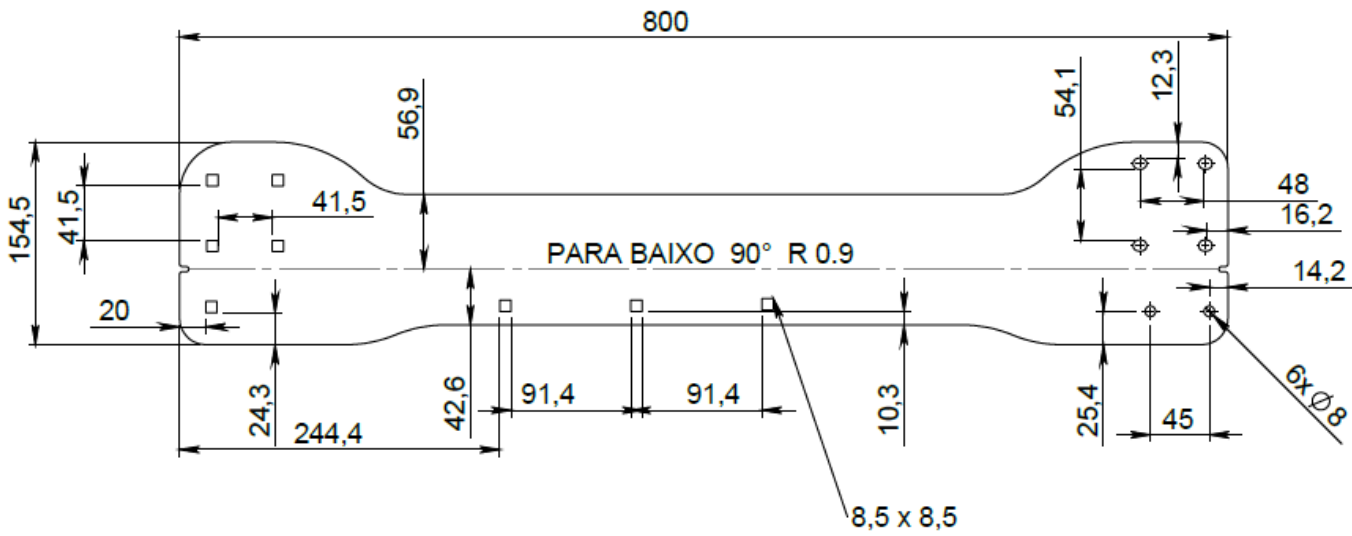
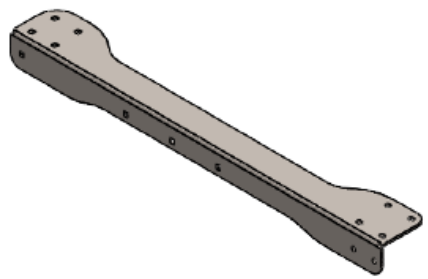


Tolerâncias não especificadas			
Dimensões Lineares	Até 5mm	±0,10mm	acima de 120 até 400 ±0,5
	acima de 5 até 30	±0,2	acima de 400 até 1000 ±0,8
	acima de 30 até 120	±0,3	acima de 1000 ±1,2
	Dimensões Angulares ± 1°		



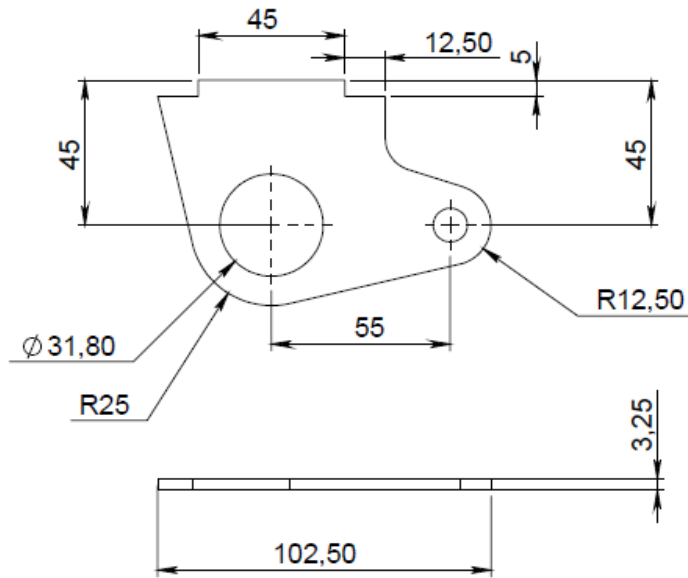
DESENHADO POR:	Rafael Vogel
Quantidade 01	DATA: 03/11/21
MATERIAL: 1020	1° Diedro
DENOMINAÇÃO: Lateral	
CÓDIGO: MR0050	FOLHA: A4
ESCALA: 1:5	REVISADO POR: Marcos Friske

Tolerâncias não especificadas			
Dimensões	Até 5mm	±0,1mm	acima de 120 até 400 ±0,5
	acima de 5 até 30	±0,2	acima de 400 até 1000 ±0,8
	acima de 30 até 120	±0,3	acima de 1000 ±1,2
Dimensões Angulares ± 1°			

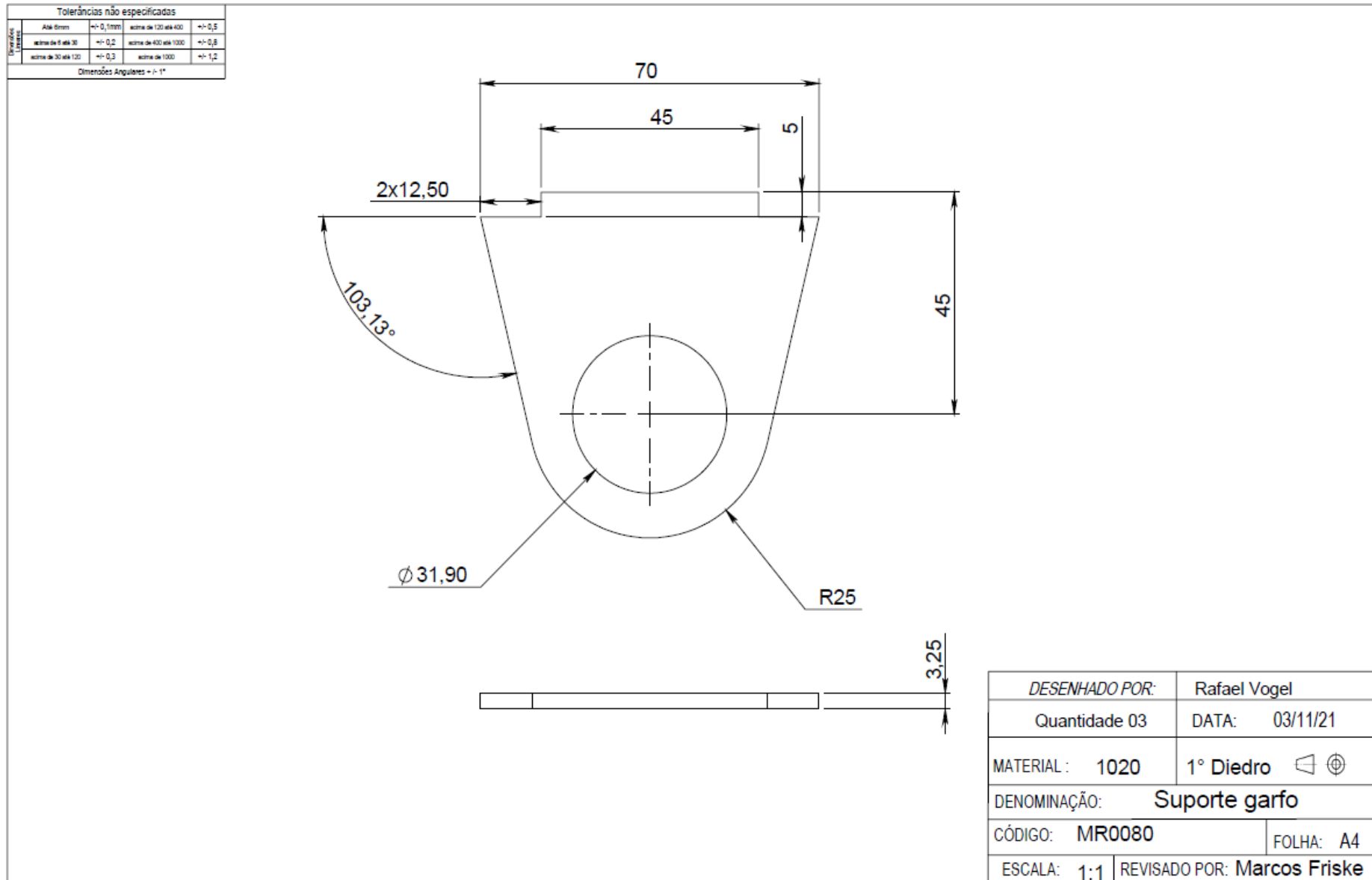


DESENHADO POR:	Rafael Vogel
Quantidade 01	DATA: 03/11/21
MATERIAL: 1020	1° Diedro
DENOMINAÇÃO: Lateral	
CÓDIGO: MR0060	FOLHA: A4
ESCALA: 1:5	REVISADO POR: Marcos Friske

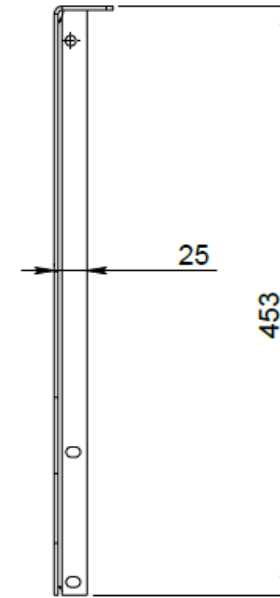
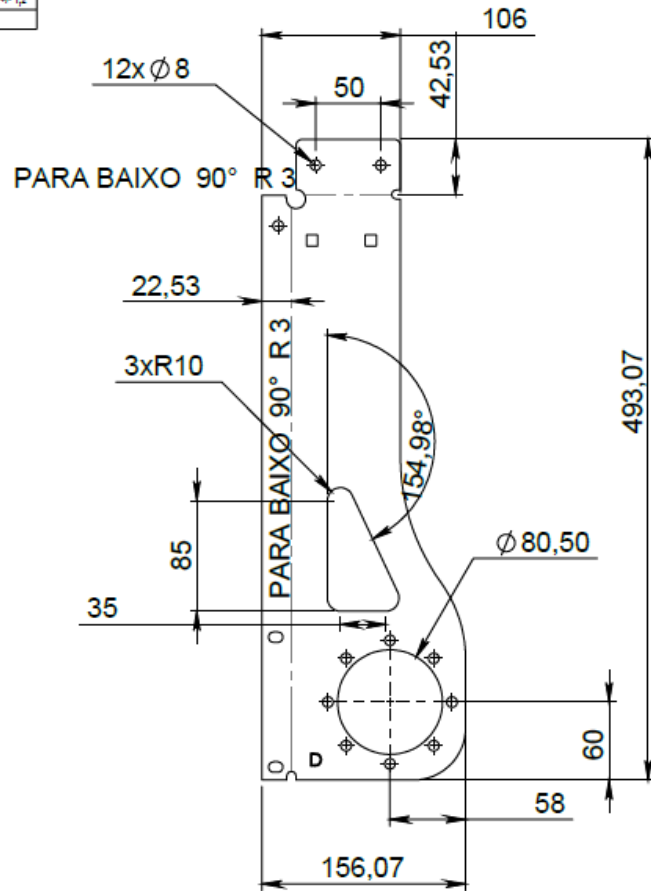
Tolerâncias não especificadas			
Dimensões Lineares	Até 5mm	$\pm 0,1$ mm	acima de 100 até 400
	acima de 5 até 30	$\pm 0,2$	acima de 400 até 1000
	acima de 30 até 120	$\pm 0,3$	acima de 1000
Dimensões Angulares $\pm 1^\circ$			



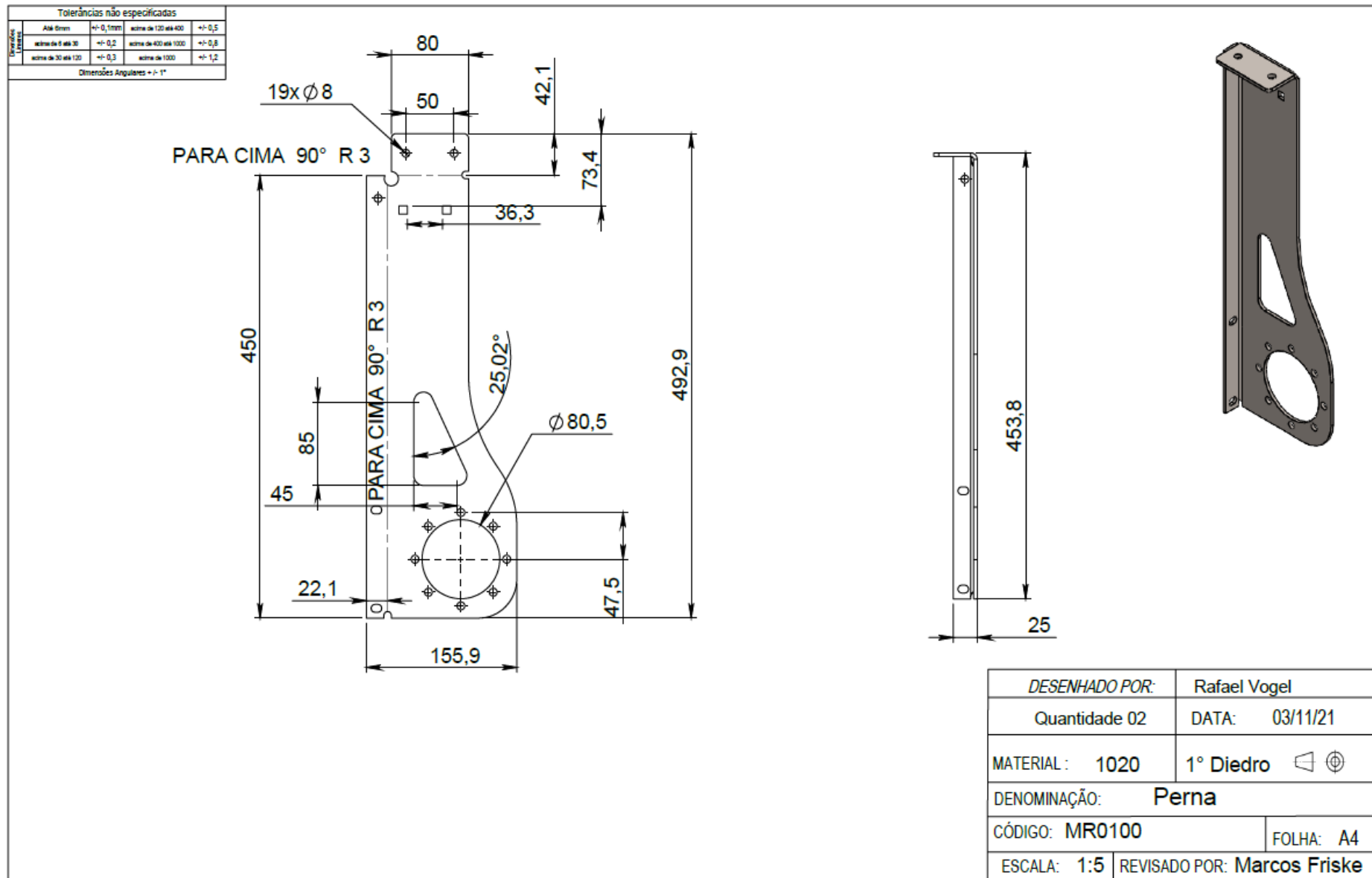
DESENHADO POR:	Rafael Vogel
Quantidade 01	DATA: 03/11/21
MATERIAL: 1020	1° Diedro
DENOMINAÇÃO: Direção	
CÓDIGO: MR0070	FOLHA: A4
ESCALA: 1:2	REVISADO POR: Marcos Friske

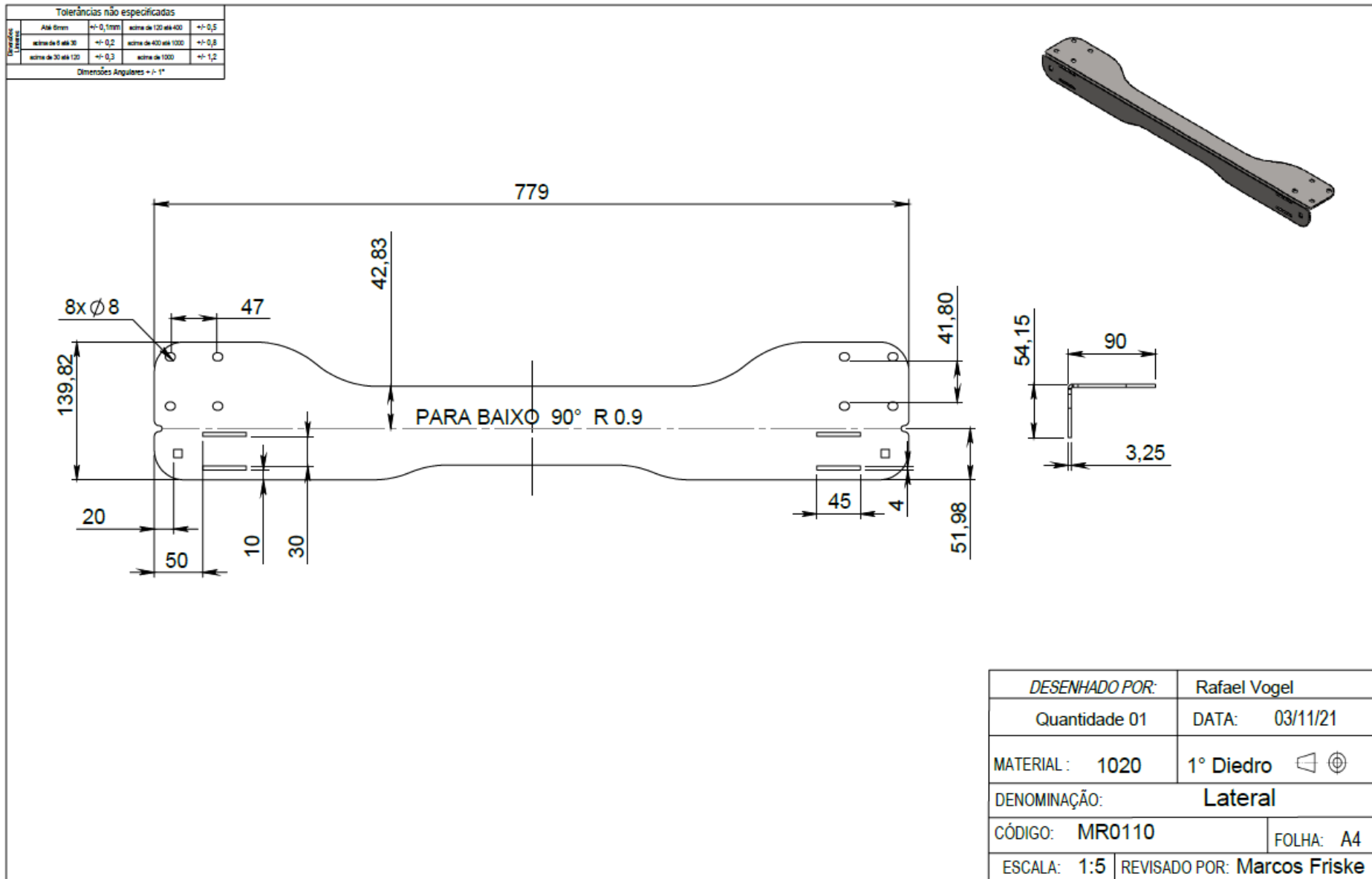


Tolerâncias não especificadas			
Dimensões Lineares	Até 5mm	±0,1mm	acima de 100 até 400 ±0,5
	acima de 5 até 30	±0,2	acima de 400 até 1000 ±0,8
	acima de 30 até 120	±0,3	acima de 1000 ±1,2
Dimensões Angulares ±1°			

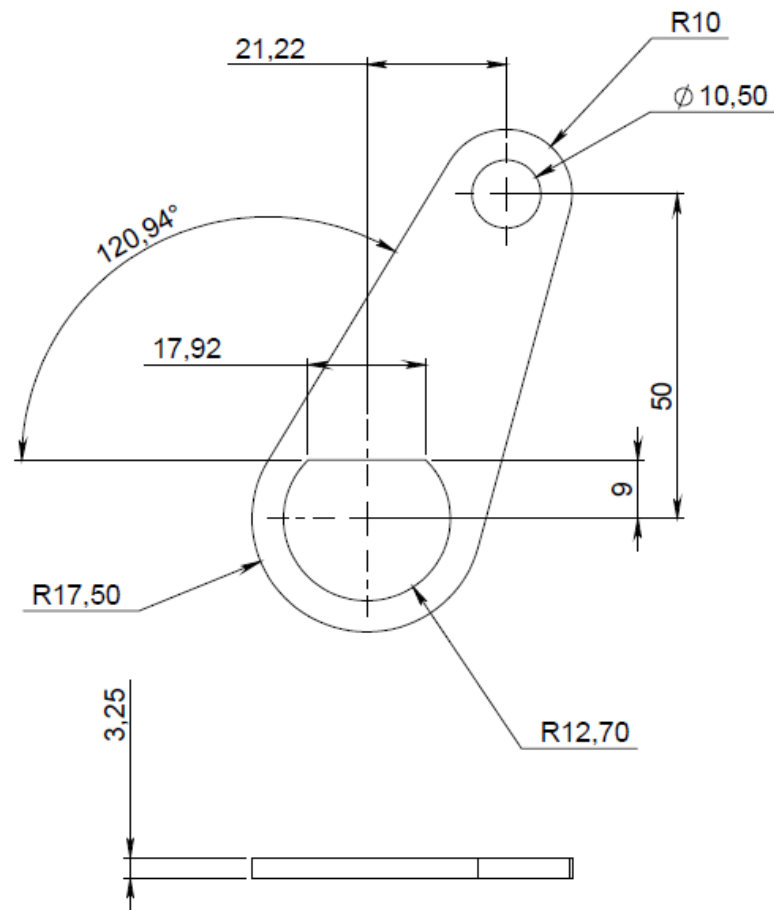


DESENHADO POR:	Rafael Vogel
Quantidade 02	DATA: 03/11/21
MATERIAL: 1020	1° Diedro
DENOMINAÇÃO: Perna	
CÓDIGO: MR0090	FOLHA: A4
ESCALA: 1:5	REVISADO POR: Marcos Friske



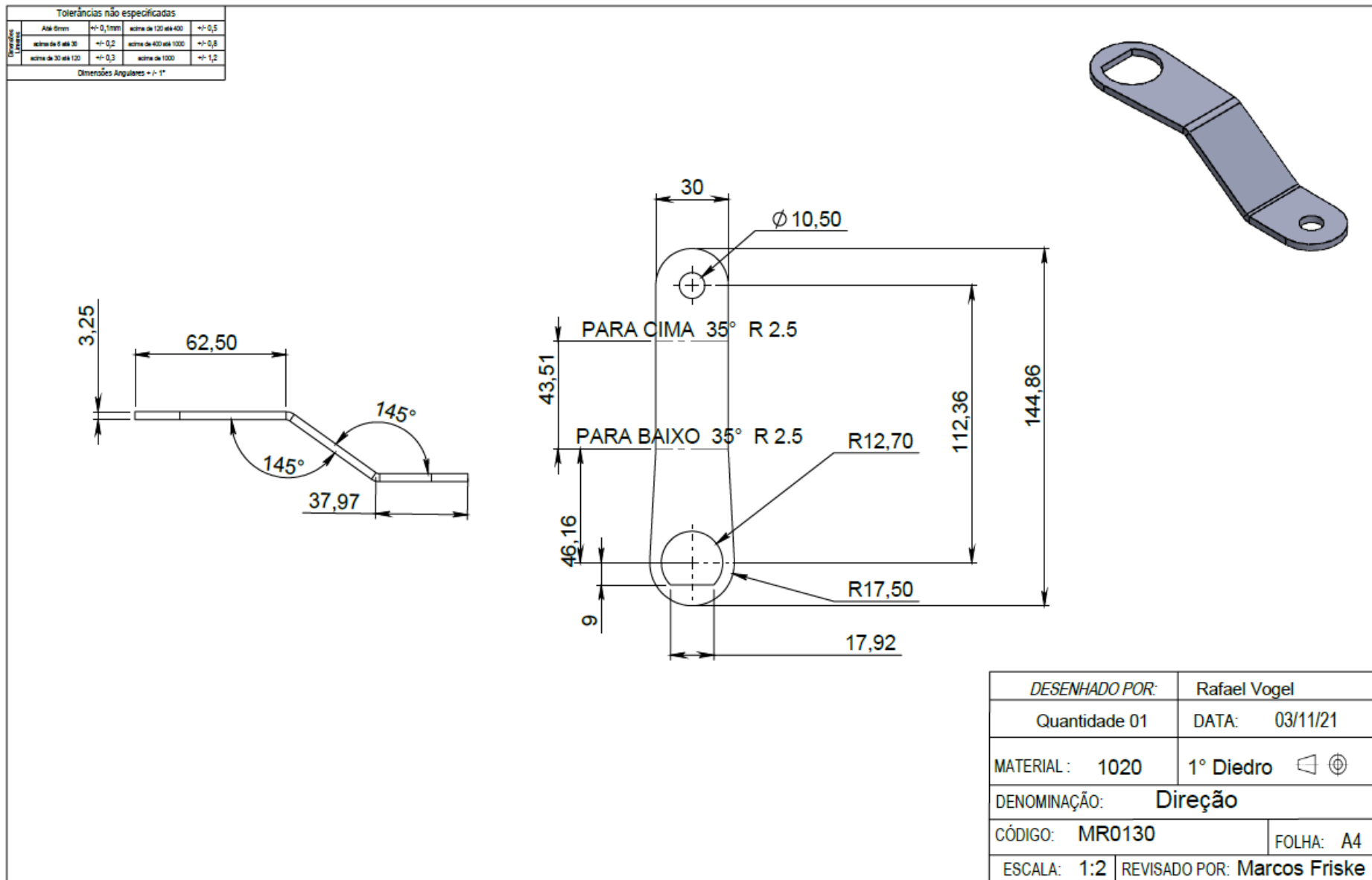


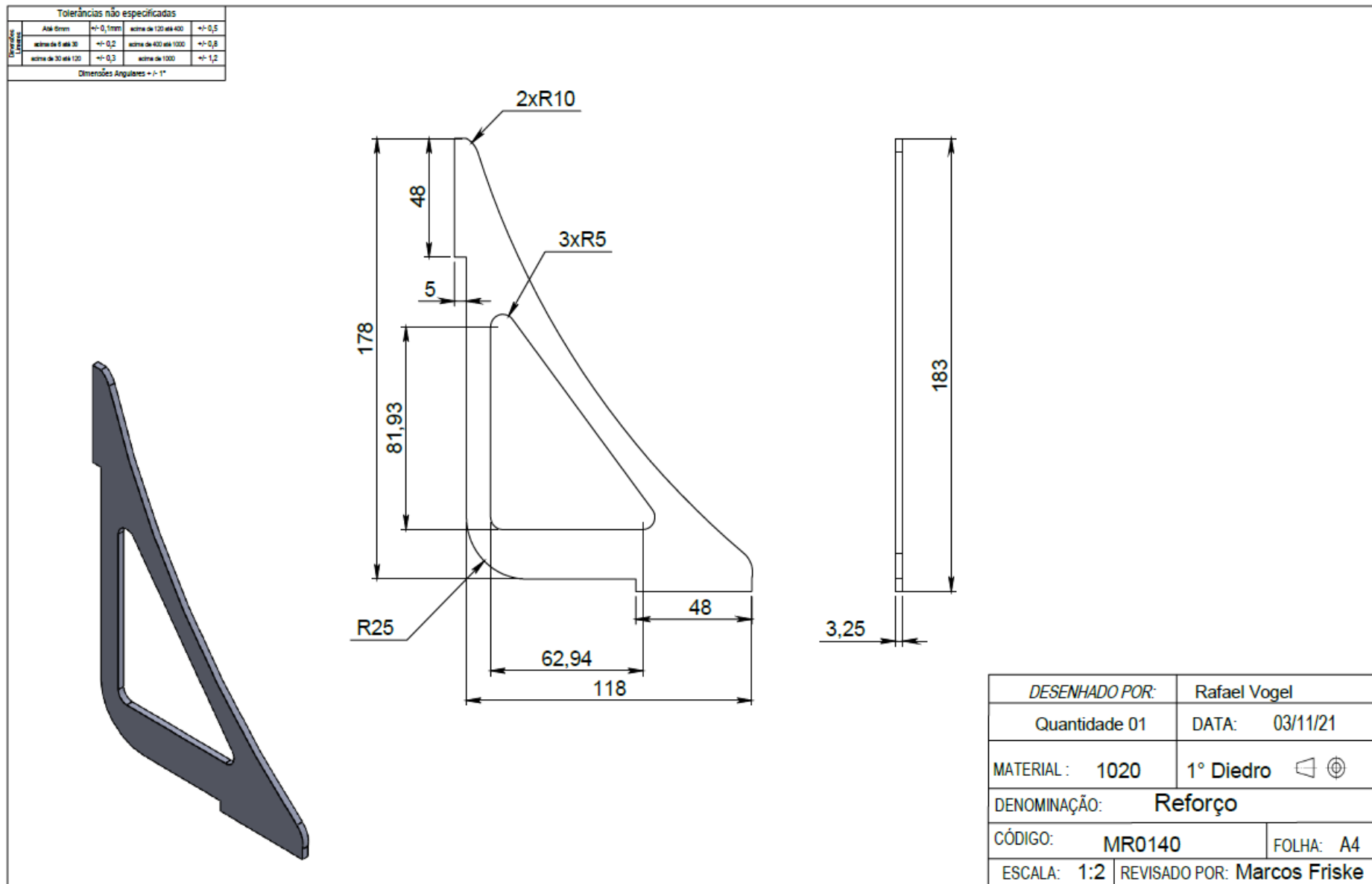
Tolerâncias não especificadas			
Dimensões Lineares	Até 5mm	$\pm 0,1000$	acima de 120 até 400
	acima de 5 até 30	$\pm 0,2$	acima de 400 até 1000
	acima de 30 até 120	$\pm 0,3$	acima de 1000
			$\pm 1,2$
Dimensões Angulares $\pm 1^\circ$			



DESENHADO POR:	Rafael Vogel
Quantidade 04	DATA: 03/11/21
MATERIAL: 1020	1° Diedro
DENOMINAÇÃO: Direção	
CÓDIGO: MR0120	FOLHA: A4
ESCALA: 1:1	REVISADO POR: Marcos Friske







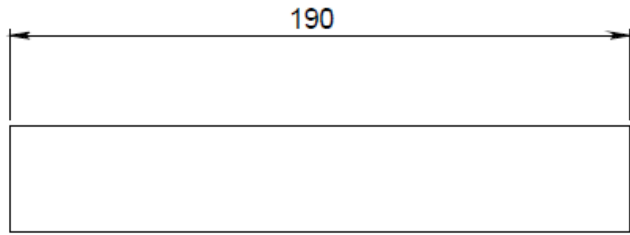
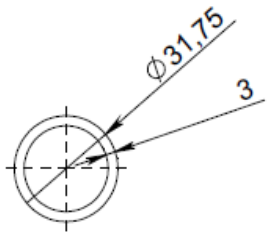
## APÊNDICE B – DETALHAMENTO DAS PEÇAS USINADAS

Nas próximas 6 páginas encontram-se os desenhos detalhados das peças usinadas, seguindo a ordem mostrada no quadro abaixo.

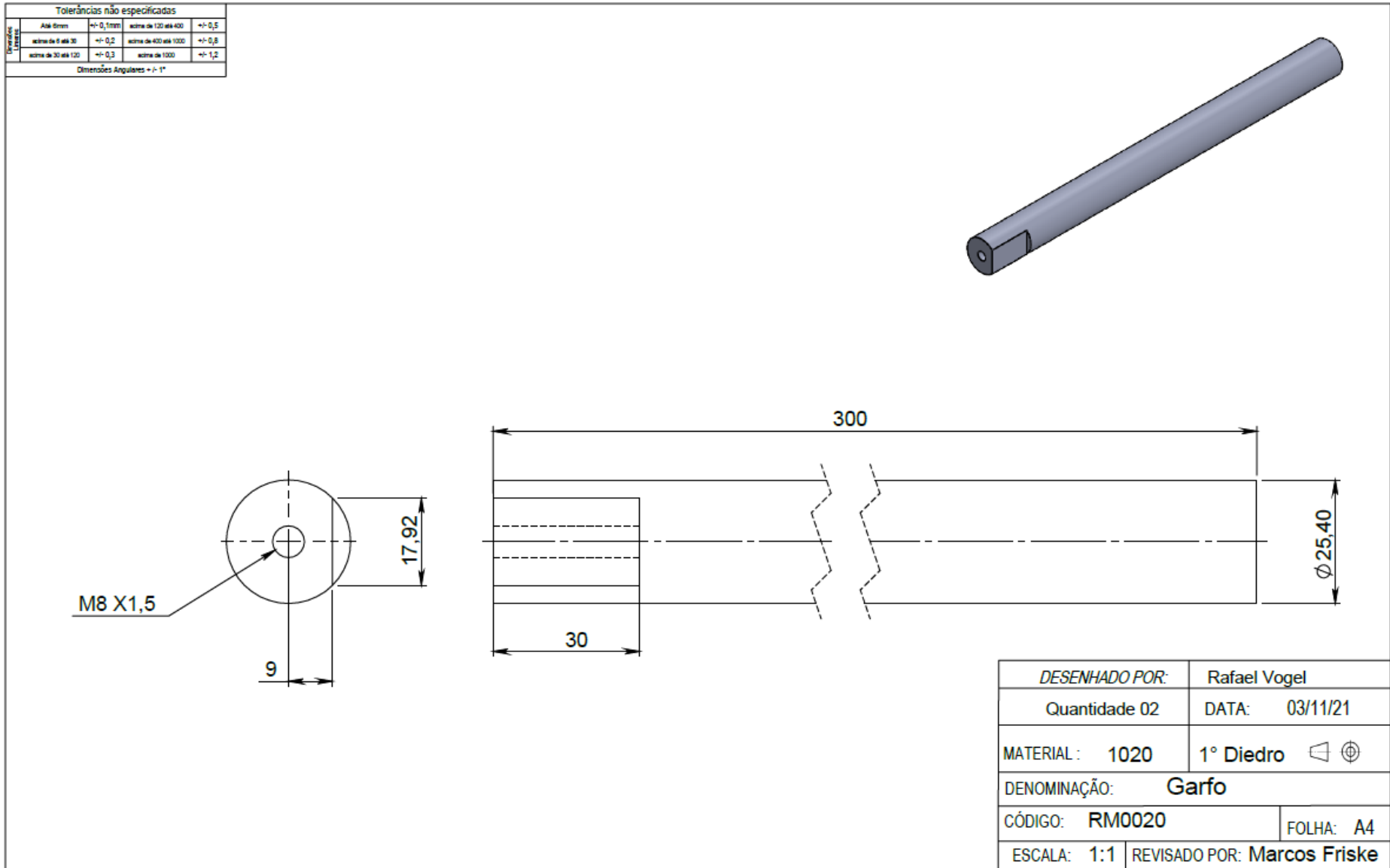
Lista dos detalhamentos das peças usinadas

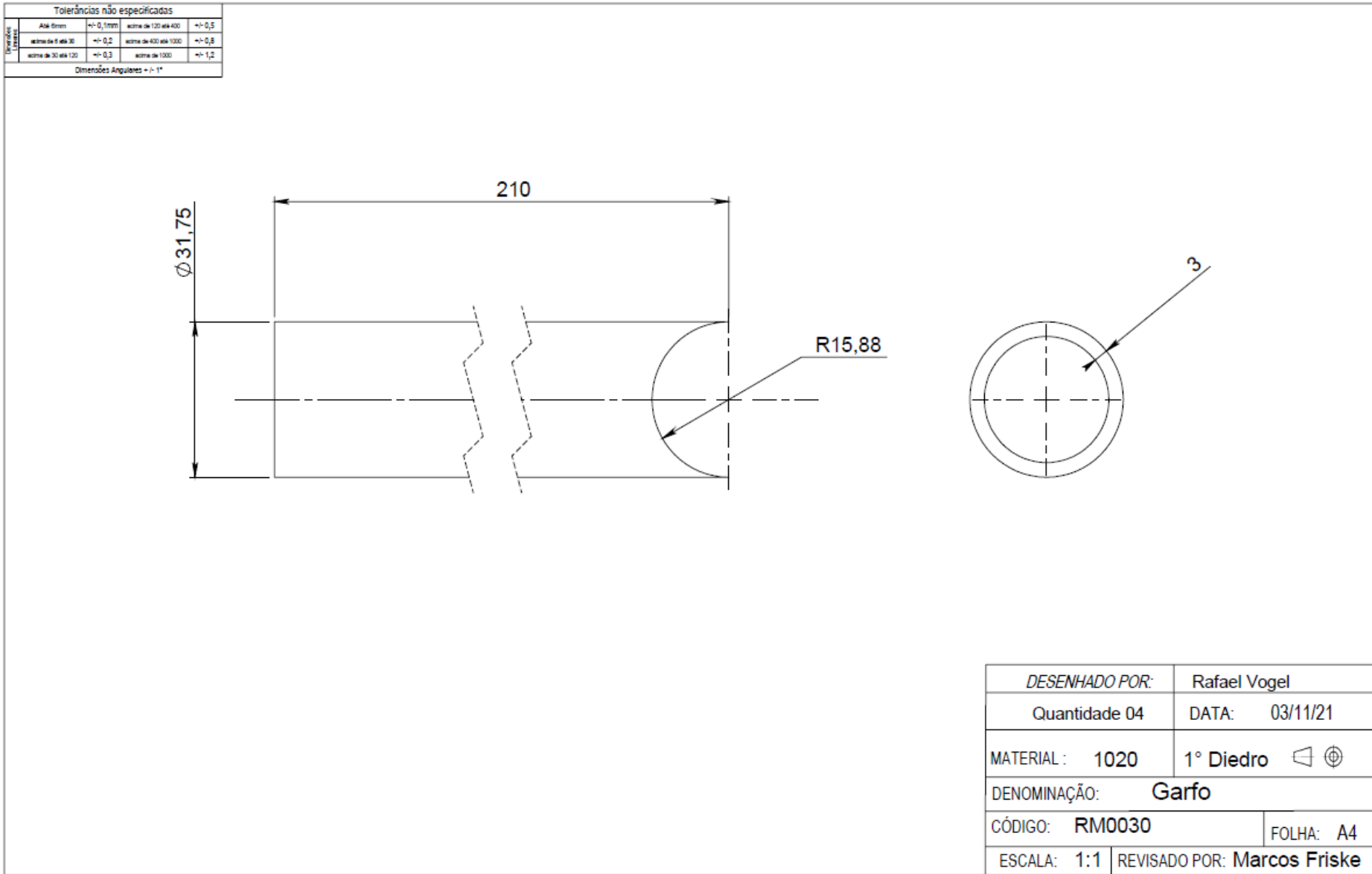
Código do item	Quantidade de peças
RM0010	2
RM0020	2
RM0030	4
RM0040	4
RM0050	4
RM0070	2
RM0080	1

Tolerâncias não especificadas			
Dimensões	Até 5mm	$\pm 0,1mm$	acima de 100 até 400 $\pm 0,5$
	acima de 5 até 30	$\pm 0,2$	acima de 400 até 1000 $\pm 0,8$
	acima de 30 até 120	$\pm 0,3$	acima de 1000 $\pm 1,2$
Dimensões Angulares $\pm 1^\circ$			

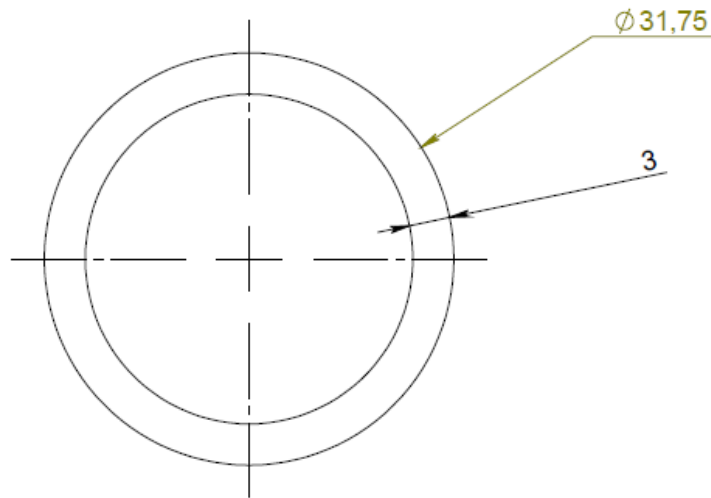
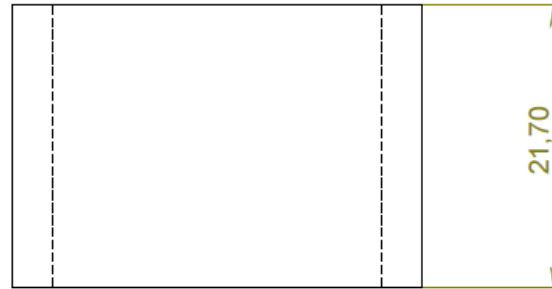


DESENHADO POR:	Rafael Vogel
Quantidade 02	DATA: 03/11/21
MATERIAL: 1020	1° Diedro
DENOMINAÇÃO: Direção	
CÓDIGO: RM0010	FOLHA: A4
ESCALA: 1:2	REVISADO POR: Marcos Friske



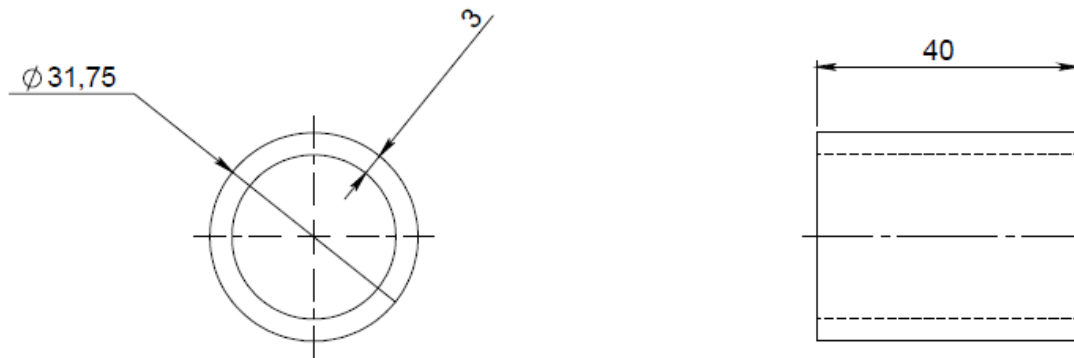



Tolerâncias não especificadas			
Dimensões Lineares	Até 5mm	+/- 0,10mm	acima de 120 até 400 +/- 0,5
	acima de 5 até 30	+/- 0,2	acima de 400 até 1000 +/- 0,8
	acima de 30 até 120	+/- 0,3	acima de 1000 +/- 1,2
	Dimensões Angulares +/- 1°		



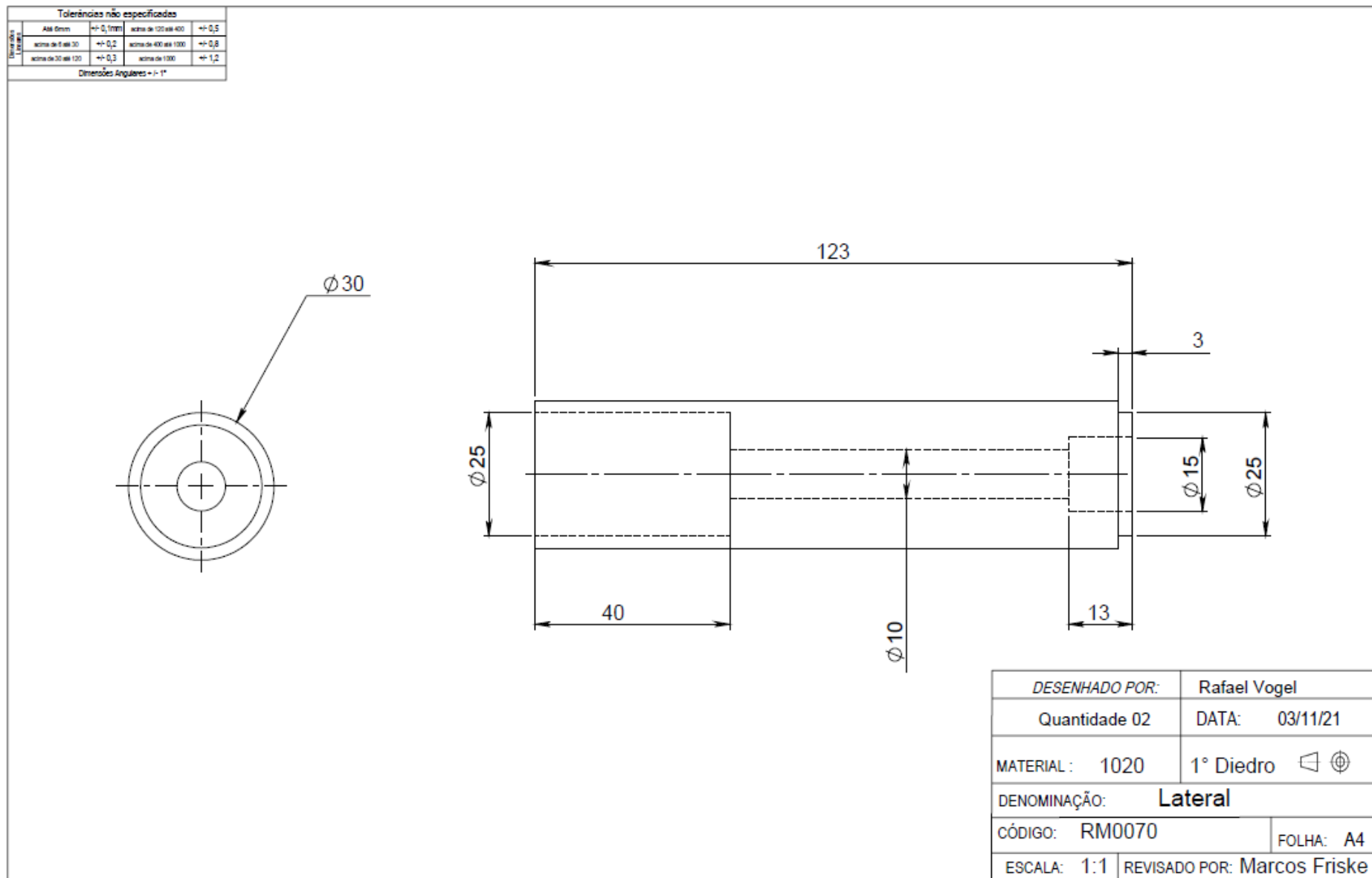
DESENHADO POR:	Rafael Vogel
Quantidade 04	DATA: 03/11/21
MATERIAL: 1020	1° Diedro
DENOMINAÇÃO: Direção	
CÓDIGO: RM0040	FOLHA: A4
ESCALA: 2:1	REVISADO POR: Marcos Friske

Tolerâncias não especificadas				
Tolerâncias em mm	Até 6mm	$\pm 0,100$	acima de 120 até 400	$\pm 0,5$
	acima de 6 até 30	$\pm 0,2$	acima de 400 até 1000	$\pm 0,8$
	acima de 30 até 120	$\pm 0,3$	acima de 1000	$\pm 1,2$
Dimensões Angulares $\pm 1^\circ$				

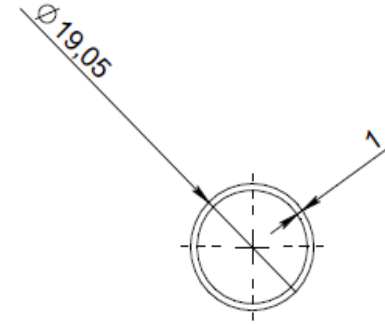
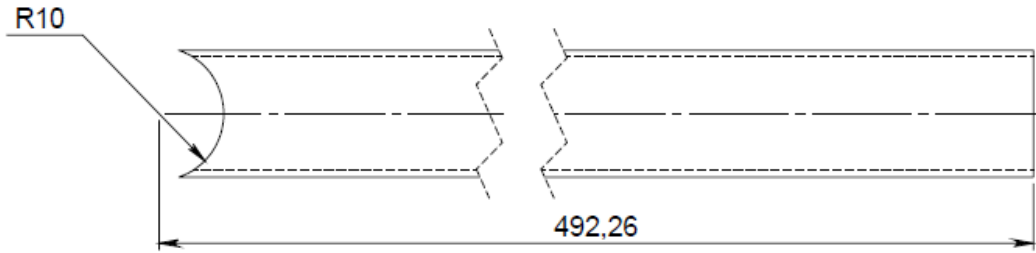


DESENHADO POR:	Rafael Vogel
Quantidade 04	DATA: 03/11/21
MATERIAL: 1020	1° Diedro 
DENOMINAÇÃO: Garfo	
CÓDIGO: RM0050	FOLHA: A4
ESCALA: 1:1	REVISADO POR: Marcos Friske





Tolerâncias não especificadas			
Dimensões Lineares	Até 6mm	$\pm 0,10mm$	acima de 120 até 400 $\pm 0,5$
	acima de 6 até 30	$\pm 0,2$	acima de 400 até 1000 $\pm 0,8$
	acima de 30 até 120	$\pm 0,3$	acima de 1000 $\pm 1,2$
Dimensões Angulares $\pm 1^\circ$			



DESENHADO POR:	Rafael Vogel
Quantidade 01	DATA: 03/11/21
MATERIAL : 1020	1° Diedro
DENOMINAÇÃO: Direção	
CÓDIGO: RM0080	FOLHA: A4
ESCALA: 1:1	REVISADO POR: Marcos Friske

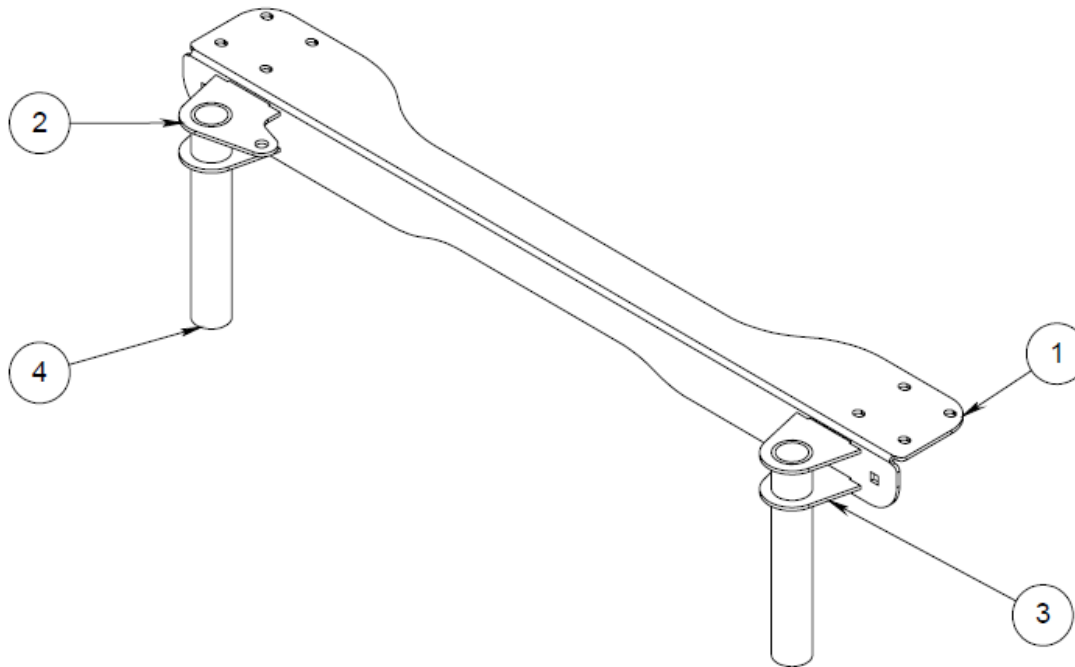
## **APÊNDICE C – DETALHAMENTO DA MONTAGEM DOS CONJUNTOS SOLDADOS**

Nas próximas 2 páginas encontram-se os desenhos detalhados da montagem de conjunto soldados, sua ordem apresentada no quadro abaixo.

Lista dos detalhamentos dos conjuntos soldados

<b>Codigo do item</b>	<b>Quantidade de peças</b>
CJ0010	1
CJ0020	2

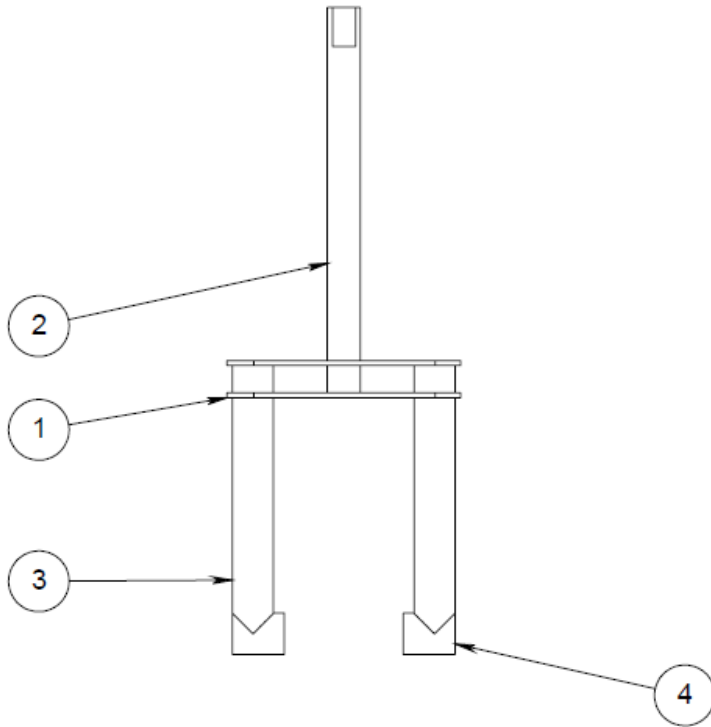
Tolerâncias não especificadas			
Dimensões	Até 5mm	$\pm 0,1$ mm	acima de 120 até 400
	acima de 5 até 30	$\pm 0,2$	acima de 400 até 1000
	acima de 30 até 120	$\pm 0,3$	acima de 1000
Dimensões Angulares $\pm 1^\circ$			



Nº DO ITEM	Nº DA PEÇA	QTD.
1	MR0110	1
2	MR0070	1
3	MR0080	3
4	RM0010	2

DESENHADO POR:	Rafael Vogel
Quantidade 01	DATA: 03/11/21
MATERIAL:	1° Diedro
DENOMINAÇÃO:	Direção
CÓDIGO: CJ0010	FOLHA: A4
ESCALA: 1:5	REVISADO POR: Marcos Friske

Tolerâncias não especificadas			
Dimensões Lineares	Até 5mm	$\pm 0,1000$	acima de 120 até 400
	acima de 5 até 30	$\pm 0,2$	acima de 400 até 1000
	acima de 30 até 120	$\pm 0,3$	acima de 1000
			$\pm 1,2$
Dimensões Angulares $\pm 1^\circ$			



Nº DO ITEM	Nº DA PEÇA	QTD.
1	MR0030	2
2	RM0020	1
3	RM0030	2
4	RM0050	2

DESENHADO POR:	Rafael Vogel
Quantidade 02	DATA: 03/11/21
MATERIAL :	1º Diedro
DENOMINAÇÃO: <b>Garfo</b>	
CÓDIGO: CJ0020	FOLHA: A4
ESCALA: 1:5	REVISADO POR: Marcos Friske